

# Gama *Especial*



## Bobath

CE-BOBATH TJ RE-190-200	1
CH-BOBATH TJ RE-190-200	2
CE-BOBATH TJ 190-200	3
CH-BOBATH TJ 190-200	4
CE-BOBATHX2 TJ RE-190-200	5
CE-BOBATHX2 TJ 190-200	6
CE-BOBATHX2 TJ 2x2	7
CE-BOBATH RE-190-200	9
CH-BOBATH RE-190-200	10
CE-BOBATH 190-200	11
CH-BOBATH 190-200	12

## Bobath

Fija / Fixed height / Fixe

CF-BOBATH P8	13
CF-BOBATH P4	15
CD-BOBATH 190-200	16

Bipedestación / Tilt table / Verticalisation

CE-2210-PI	17
CE-2110-PI	18
CE-2220-PI	19
CE-2120-PI	20
CE-2221-PI	21

Pediatría / Paediatric / Pédiatrique

Eléctrica / Electric / Électrique

CE-0120-R.BAR PEDIATRIA	23
CE-0120-R PEDIATRIA	25
CE-2121-PEDIATRIA	26

Pediatría / Paediatric / Pédiatrique

Bipedestación / Tilt table / Verticalisation

CE-2210-IPI	27
CE-2110-IPI	28
CE-2220-IPI	29
CE-2120-IPI	30
CE-2221-IPI	31

Otros / Others / Autres

CF-XXL	32
SF-XXL	32
CTH-0120	33



CE-BOBATH TJ RE-190-200

Bobath

Camilla eléctrica Bobath tipo tijera con subida recta sin desplazamiento lateral, de 2 secciones y con ruedas escamoteables. Medidas de 190 x 100 o 200 x 120.

- Regulación de altura mediante motor eléctrico con mando de mano
- Subida recta sin desplazamiento lateral
- Respaldo elevable/reclinable mediante pistón de gas
- Sistema de ruedas escamoteables mediante pedales (para facilitar la movilidad de la camilla, NO para el transporte de pacientes)
- Peso soportado: 180 kg
- Espuma estándar 5cm+1cm y densidad 30kg/m<sup>3</sup>
- Polipiel: protección Permablok (antimicrobiana, antibacteriana y antimicótica)
- Estructura en tubo de acero recubierta de polvo epoxi y cocida en horno a 210°C
- El motor/motores cumplen con las normativas de seguridad europeas
- Producto CE. Fabricado en España

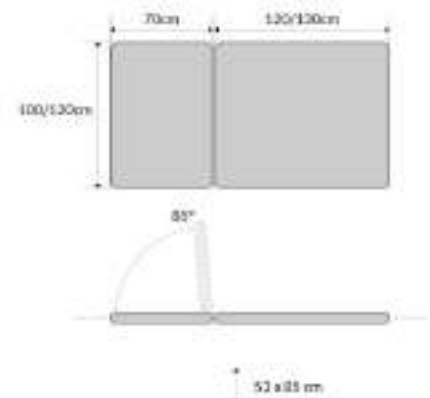
Electric Bobath couch of 2 sections with vertical elevation and no horizontal movements and retractable wheels. Dimensions: 190 x 100 or 200 x 120.

- Height regulation by an electric motor with hand switch control
- Vertical elevation without horizontal movements
- Adjustment of the backrest by gas struts
- Retractable wheel system by a single central pedal (the wheels are to move the scouch NOT to transport patients)
- Lifting capacity: 180 kg
- Standard foam 5cm+1cm and density 30kg/m<sup>3</sup>
- Imitation leather: Permablok protection (antifungal, antibacterial and antimycotic)
- Structure made of steel tube F1 coated with an epoxy powder coating and oven-baked at 210°C
- The engines meet the European safety regulation.
- CE marking product. Made in Spain

Table Bobath eléctrica en 2 plans avec montée à la verticale sans déplacement latéral et roulettes escamotables. Dimensions: 190 x 100 ou 200 x 120.

- Réglage de la hauteur par moteur électrique avec commande manuelle
- Montée à la verticale sans déplacement latéral
- Dossier réglable par vérin à gaz
- Roulettes escamotables par commande centralisée (ces roulettes sont pour le déplacement de la table et PAS pour des patients)
- Poids supporté: 180 kg
- Mousse standard 5cm+1cm et densité 30kg/m<sup>3</sup>
- Similicuir: protection Permablok (antibactérienne, antimicrobienne et antimycosique)
- Châssis mécano soudé en acier. Finition: peinture poudre époxy cuite au four à 210°C
- Les moteurs se conforment aux normes de sécurité européennes
- Produit CE. Fabriqué en Espagne

Extras opcionales / Optional extras / Options extras





## CH-BOBATH TJ RE-190-200

Bobath

Camilla hidráulica Bobath tipo tijera con subida recta sin desplazamiento lateral, de 2 secciones y con ruedas escamoteables. Medidas de 190 x 100 ó 200 x 120.

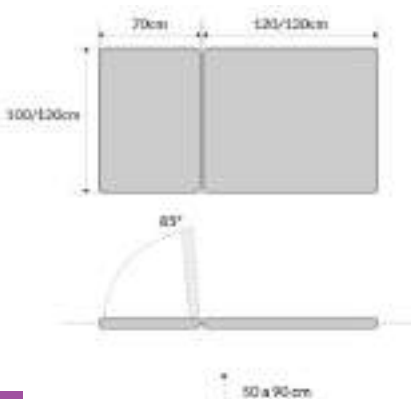
- Regulación de altura mediante motor hidráulico
- Subida recta sin desplazamiento lateral
- Respaldo elevable/reclinable mediante pistón de gas
- Sistema de ruedas escamoteables mediante pedales (para facilitar la movilidad de la camilla, NO para el transporte de pacientes)
- Peso soportado: 180 kg
- Espuma estándar 5cm+1cm y densidad 30kg/m<sup>3</sup>
- Polipiel: protección Permablok (antimicrobiana, antibacteriana y antimicótica)
- Estructura en tubo de acero recubierta de polvo epoxi y cocida en horno a 210°C
- El motor/motores cumplen con las normativas de seguridad europeas
- Producto CE. Fabricado en España

Hydraulic Bobath couch of 2 sections with vertical elevation and no horizontal movements and retractable wheels. Dimensions: 190 x 100 or 200 x 120.

- Height regulation by a hydraulic motor
- Vertical elevation without horizontal movements
- Adjustment of the backrest by gas struts
- Retractable wheel system by a single central pedal (the wheels are to move the scouch NOT to transport patients)
- Lifting capacity: 180 kg
- Standard foam 5cm+1cm and density 30kg/m<sup>3</sup>
- Imitation leather: Permablok protection (antifungal, antibacterial and antimycotic)
- Structure made of steel tube F1 coated with an epoxy powder coating and oven-baked at 210°C
- The engines meet the European safety regulation.
- CE marking product. Made in Spain

Table Bobath hydraulique en 2 plans avec montée à la verticale sans déplacement latéral et roulettes escamotables. Dimensions: 190 x 100 ou 200 x 120.

- Réglage de la hauteur par moteur hydraulique
- Montée à la verticale sans déplacement latéral
- Dossier réglable par vérin à gaz
- Roulettes escamotables par commande centralisée (ces roulettes sont pour le déplacement de la table et PAS pour des patients)
- Poids supporté: 180 kg
- Mousse standard 5cm+1cm et densité 30kg/m<sup>3</sup>
- Similicuir: protection Permablok (antibactérienne, antimicrobienne et antimycosique)
- Châssis mécano soudé en acier. Finition: peinture poudre époxy cuite au four à 210°C
- Les moteurs se conforment aux normes de sécurité européennes
- Produit CE. Fabriqué en Espagne



### Extras opcionales / Optional extras / Options extras





CE-BOBATH TJ 190-200

Bobath

Camilla eléctrica Bobath tipo tijera con subida recta sin desplazamiento lateral, de 1 sección y con ruedas escamoteables. Medidas de 190 x 100 ó 200 x 120.

- Regulación de altura mediante motor eléctrico con mando de mano
- Subida recta sin desplazamiento lateral
- Sistema de ruedas escamoteables mediante pedales (para facilitar la movilidad de la camilla, NO para el transporte de pacientes)
- Peso soportado: 180 kg
- Espuma estándar 5cm+1cm y densidad 30kg/m<sup>3</sup>
- Polipiel: protección Permablok (antimicrobiana, antibacteriana y antimicótica)
- Estructura en tubo de acero recubierta de polvo epoxi y cocida en horno a 210°C
- El motor/motores cumplen con las normativas de seguridad europeas
- Producto CE. Fabricado en España

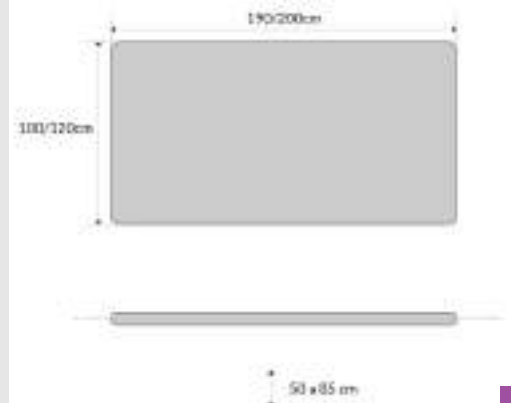
Electric Bobath couch of 1 section with vertical elevation and no horizontal movements and retractable wheels. Dimensions: 190 x 100 or 200 x 120.

- Height regulation by an electric motor with hand switch control
- Vertical elevation without horizontal movements
- Retractable wheel system by a single central pedal (the wheels are to move the scouch NOT to transport patients)
- Lifting capacity: 180 kg
- Standard foam 5cm+1cm and density 30kg/m<sup>3</sup>
- Imitation leather: Permablok protection (antifungal, antibacterial and antimycotic)
- Structure made of steel tube F1 coated with an epoxy powder coating and oven-baked at 210°C
- The engines meet the European safety regulation.
- CE marking product. Made in Spain

Table Bobath électrique en 1 plan avec montée à la verticale sans déplacement latéral et roulettes escamotables. Dimensions: 190 x 100 ou 200 x 120.

- Réglage de la hauteur par moteur électrique avec commande manuelle
- Montée à la verticale sans déplacement latéral
- Roulettes escamotables par commande centralisée (ces roulettes sont pour le déplacement de la table et PAS pour des patients)
- Poids supporté: 180 kg
- Mousse standard 5cm+1cm et densité 30kg/m<sup>3</sup>
- Similicuir: protection Permablok (antibactérienne, antimicrobienne et antimycosique)
- Châssis mécano soudé en acier. Finition: peinture poudre époxy cuite au four à 210°C
- Les moteurs se conforment aux normes de sécurité européennes
- Produit CE. Fabriqué en Espagne

#### Extras opcionales / Optional extras / Options extras





## CH-BOBATH TJ 190-200

Bobath

Camilla hidráulica Bobath tipo tijera con subida recta sin desplazamiento lateral, de 1 sección y con ruedas escamoteables. Medidas de 190 x 100 ó 200 x 120.

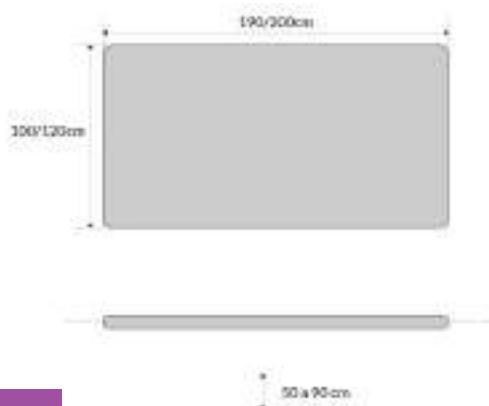
- Regulación de altura mediante motor hidráulico
- Subida recta sin desplazamiento lateral
- Sistema de ruedas escamoteables mediante pedales (para facilitar la movilidad de la camilla, NO para el transporte de pacientes)
- Peso soportado: 180 kg
- Espuma estándar 5cm+1cm y densidad 30kg/m<sup>3</sup>
- Polipiel: protección Permablok (antimicrobiana, antibacteriana y antimicótica)
- Estructura en tubo de acero recubierta de polvo epoxi y cocida en horno a 210°C
- El motor/motores cumplen con las normativas de seguridad europeas
- Producto CE. Fabricado en España

Hydraulic Bobath couch of 1 section with vertical elevation and no horizontal movements and retractable wheels. Dimensions: 190 x 100 or 200 x 120.

- Height regulation by a hydraulic motor
- Vertical elevation without horizontal movements
- Retractable wheel system by a single central pedal (the wheels are to move the scouch NOT to transport patients)
- Lifting capacity: 180 kg
- Standard foam 5cm+1cm and density 30kg/m<sup>3</sup>
- Imitation leather: Permablok protection (antifungal, antibacterial and antimycotic)
- Structure made of steel tube F1 coated with an epoxy powder coating and oven-baked at 210°C
- The engines meet the European safety regulation.
- CE marking product. Made in Spain

Table Bobath hydraulique en 1 plan avec montée à la verticale sans déplacement latéral et roulettes escamotables. Dimensions: 190 x 100 ou 200 x 120.

- Réglage de la hauteur par moteur hydraulique
- Montée à la verticale sans déplacement latéral
- Roulettes escamotables par commande centralisée (ces roulettes sont pour le déplacement de la table et PAS pour des patients)
- Poids supporté: 180 kg
- Mousse standard 5cm+1cm et densité 30kg/m<sup>3</sup>
- Similicuir: protection Permablok (antibactérienne, antimicrobienne et antimycosique)
- Châssis mécano soudé en acier. Finition: peinture poudre époxy cuite au four à 210°C
- Les moteurs se conforment aux normes de sécurité européennes
- Produit CE. Fabriqué en Espagne



### Extras opcionales / Optional extras / Options extras





CE-BOBATHX2 TJ RE-190-200

Bobath

Camilla eléctrica Bobath tipo tijera con subida recta sin desplazamiento lateral, de 2 secciones y con ruedas escamoteables. Regulación de altura mediante 2 motores sincronizados. Medidas de 190 x 100 ó 200 x 120.

Electric Bobath couch of 2 sections with vertical elevation and no horizontal movements and retractable wheels. Height regulation by 2 synchronised motors. Dimensions: 190 x 100 or 200 x 120.

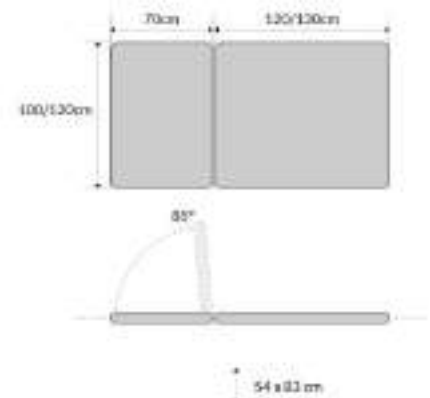
Table Bobath électrique en 2 plans avec montée à la verticale sans déplacement latéral et roulettes escamotables. Réglage de la hauteur par 2 moteurs synchronisés. Dimensions: 190 x 100 ou 200 x 120.

- Regulación de altura mediante 2 motores sincronizados simultáneamente (12.000N)
- Subida recta sin desplazamiento lateral
- Respaldo elevable/reclinable mediante pistón de gas
- Sistema de ruedas escamoteables mediante pedales (para facilitar la movilidad de la camilla, NO para el transporte de pacientes)
- Peso soportado: 180 kg
- Espuma estándar 5cm+1cm y densidad 30kg/m<sup>3</sup>
- Polipiel: protección Permablok (antimicrobiana, antibacteriana y antimicótica)
- Estructura en tubo de acero recubierta de polvo epoxi y cocida en horno a 210°C
- El motor/motores cumplen con las normativas de seguridad europeas
- Producto CE. Fabricado en España

- Height regulation by 2 simultaneously synchronised motors (12.000N)
- Vertical elevation without horizontal movements
- Adjustment of the backrest by gas struts
- Retractable wheel system by a single central pedal (the wheels are to move the scouch NOT to transport patients)
- Lifting capacity: 180 kg
- Standard foam 5cm+1cm and density 30kg/m<sup>3</sup>
- Imitation leather: Permablok protection (antifungal, antibacterial and antimycotic)
- Structure made of steel tube F1 coated with an epoxy powder coating and oven-baked at 210°C
- The engines meet the European safety regulation.
- CE marking product. Made in Spain

- Réglage de la hauteur par 2 moteurs synchronisés simultanément (12.000N)
- Montée à la verticale sans déplacement latéral
- Dossier réglable par vérin à gaz
- Roulettes escamotables par commande centralisée (ces roulettes sont pour le déplacement de la table et PAS pour des patients)
- Poids supporté: 180 kg
- Mousse standard 5cm+1cm et densité 30kg/m<sup>3</sup>
- Similicuir: protection Permablok (antibactérienne, antimicrobienne et antimycosique)
- Châssis mécano soudé en acier. Finition: peinture poudre époxy cuite au four à 210°C
- Les moteurs se conforment aux normes de sécurité européennes
- Produit CE. Fabriqué en Espagne

Extras opcionales / Optional extras / Options extras





## CE-BOBATHX2 TJ 190-200

Bobath

Camilla eléctrica Bobath tipo tijera con subida recta sin desplazamiento lateral, de 1 sección y con ruedas escamoteables. Regulación de altura mediante 2 motores sincronizados. Medidas de 190 x 100 ó 200 x 120.

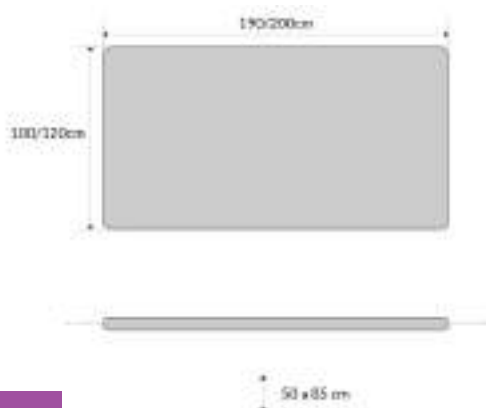
- Regulación de altura mediante 2 motores sincronizados simultáneamente (12.000N)
- Subida recta sin desplazamiento lateral
- Sistema de ruedas escamoteables mediante pedales (para facilitar la movilidad de la camilla, NO para el transporte de pacientes)
- Peso soportado: 180 kg
- Espuma estándar 5cm+1cm y densidad 30kg/m<sup>3</sup>
- Polipiel: protección Permablok (antimicrobiana, antibacteriana y antimicótica)
- Estructura en tubo de acero recubierta de polvo epoxi y cocida en horno a 210°C
- El motor/motores cumplen con las normativas de seguridad europeas
- Producto CE. Fabricado en España

Electric Bobath couch of 1 section with vertical elevation and no horizontal movements and retractable wheels. Height regulation by 2 synchronised motors. Dimensions: 190 x 100 or 200 x 120.

- Height regulation by 2 simultaneously synchronised motors (12.000N)
- Vertical elevation without horizontal movements
- Retractable wheel system by a single central pedal (the wheels are to move the scouch NOT to transport patients)
- Lifting capacity: 180 kg
- Standard foam 5cm+1cm and density 30kg/m<sup>3</sup>
- Imitation leather: Permablok protection (antifungal, antibacterial and antimycotic)
- Structure made of steel tube F1 coated with an epoxy powder coating and oven-baked at 210°C
- The engines meet the European safety regulation.
- CE marking product. Made in Spain

Table Bobath électrique en 1 plan avec montée à la verticale sans déplacement latéral et roulettes escamotables. Réglage de la hauteur par 2 moteurs synchronisés. Dimensions: 190 x 100 ou 200 x 120.

- Réglage de la hauteur par 2 moteurs synchronisés simultanément (12.000N)
- Montée à la verticale sans déplacement latéral
- Roulettes escamotables par commande centralisée (ces roulettes sont pour le déplacement de la table et PAS pour des patients)
- Poids supporté: 180 kg
- Mousse standard 5cm+1cm et densité 30kg/m<sup>3</sup>
- Similicuir: protection Permablok (antibactérienne, antimicrobienne et antimycosique)
- Châssis mécano soudé en acier. Finition: peinture poudre époxy cuite au four à 210°C
- Les moteurs se conforment aux normes de sécurité européennes
- Produit CE. Fabriqué en Espagne



### Extras opcionales / Optional extras / Options extras







## CE-BOBATHX2 TJ 2x2

Bobath

Camilla eléctrica Bobath tipo tijera con subida recta sin desplazamiento lateral, de 1 sección y con ruedas escamoteables. Regulación de altura mediante 2 motores sincronizados. Medidas de 200 x 200.

- Regulación de altura mediante 2 motores sincronizados simultáneamente (12.000N)
- Subida recta sin desplazamiento lateral
- Sistema de ruedas escamoteables mediante pedales (para facilitar la movilidad de la camilla, NO para el transporte de pacientes)
- Peso soportado: 180 kg
- Espuma estándar 5cm+1cm y densidad 30kg/m<sup>3</sup>
- Polipiel: protección Permablok (antimicrobiana, antibacteriana y antimicótica)
- Estructura en tubo de acero recubierta de polvo epoxi y cocida en horno a 210°C
- El motor/motores cumplen con las normativas de seguridad europeas
- Producto CE. Fabricado en España

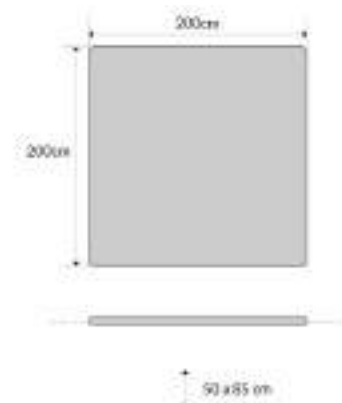
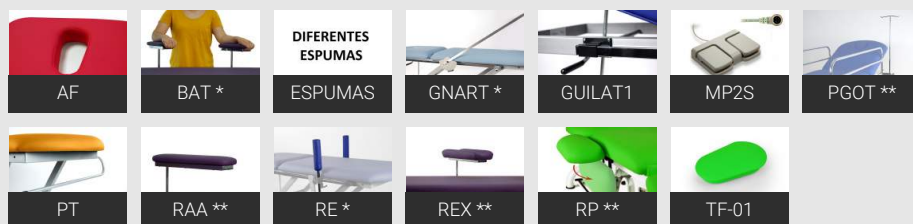
Electric Bobath couch of 1 section with vertical elevation and no horizontal movements and retractable wheels. Height regulation by 2 synchronised motors. Dimensions: 200 x 200.

- Height regulation by 2 simultaneously synchronised motors (12.000N)
- Vertical elevation without horizontal movements
- Retractable wheel system by a single central pedal (the wheels are to move the scouch NOT to transport patients)
- Lifting capacity: 180 kg
- Standard foam 5cm+1cm and density 30kg/m<sup>3</sup>
- Imitation leather: Permablok protection (antifungal, antibacterial and antimycotic)
- Structure made of steel tube F1 coated with an epoxy powder coating and oven-baked at 210°C
- The engines meet the European safety regulation.
- CE marking product. Made in Spain

Table Bobath électrique en 1 plan avec montée à la verticale sans déplacement latéral et roulettes escamotables. Réglage de la hauteur par 2 moteurs synchronisés. Dimensions: 200 x 200.

- Réglage de la hauteur par 2 moteurs synchronisés simultanément (12.000N)
- Montée à la verticale sans déplacement latéral
- Roulettes escamotables par commande centralisée (ces roulettes sont pour le déplacement de la table et PAS pour des patients)
- Poids supporté: 180 kg
- Mousse standard 5cm+1cm et densité 30kg/m<sup>3</sup>
- Similicuir: protection Permablok (antibactérienne, antimicrobienne et antimycosique)
- Châssis mécano soudé en acier. Finition: peinture poudre époxy cuite au four à 210°C
- Les moteurs se conforment aux normes de sécurité européennes
- Produit CE. Fabriqué en Espagne

### Extras opcionales / Optional extras / Options extras







CE-BOBATH RE-190-200

Bobath

Camilla eléctrica Bobath de 2 secciones con ruedas escamoteables. Medidas de 190 x 100 ó 200 x 120.

- Regulación de altura mediante motor eléctrico con mando de mano
- Respaldo elevable/reclinable mediante palancas
- Sistema de ruedas escamoteables mediante pedal único (para facilitar la movilidad de la camilla, NO para el transporte de pacientes)
- 1 nivelador ajustable para evitar los pequeños desniveles
- Peso soportado: 200 kg
- Espuma estándar 5cm+1cm y densidad 30kg/m<sup>3</sup>
- Polipiel: protección Permablok (antimicrobiana, antibacteriana y antimicótica)
- Estructura en tubo de acero recubierta de polvo epoxi y cocida en horno a 210°C
- El motor/motores cumplen con las normativas de seguridad europeas
- Producto CE. Fabricado en España

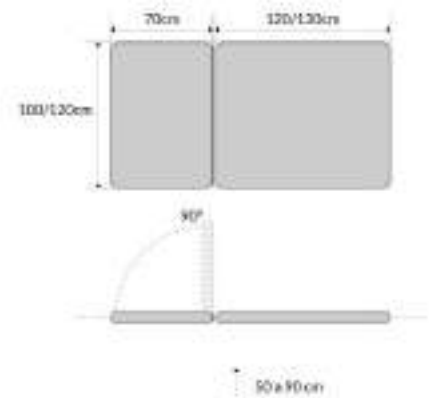
Electric Bobath couch of 2 sections with retractable wheels. Dimensions: 190 x 100 or 200 x 120.

- Height regulation by an electric motor with hand switch control
- Adjustable backrest by lever system
- Retractable wheel system activated by a single central pedal (to move the couch, NOT to transport patients)
- 1 adjustable foot for stability on uneven surfaces
- Lifting capacity: 200 kg
- Standard foam 5cm+1cm and density 30kg/m<sup>3</sup>
- Imitation leather: Permablok protection (antifungal, antibacterial and antimycotic)
- Structure made of steel tube F1 coated with an epoxy powder coating and oven-baked at 210°C
- The engines meet the European safety regulation.
- CE marking product. Made in Spain

Table Bobath électrique en 2 plans avec roulettes escamotables. Dimensions: 190 x 100 ou 200 x 120.

- Réglage de la hauteur par moteur électrique avec commande manuelle
- Dossier réglable par leviers
- Système de roulettes escamotables par une seule pédale (pour le déplacement de la table et PAS pour le transport des patients)
- 1 patin réglable pour inégalités du sol
- Poids supporté: 200 kg
- Mousse standard 5cm+1cm et densité 30kg/m<sup>3</sup>
- Similicuir: protection Permablok (antibactérienne, antimicrobienne et antimycosique)
- Châssis mécano soudé en acier. Finition: peinture poudre époxy cuite au four à 210°C
- Les moteurs se conforment aux normes de sécurité européennes
- Produit CE. Fabriqué en Espagne

Extras opcionales / Optional extras / Options extras





## CH-BOBATH RE-190-200

Bobath

Camilla hidráulica Bobath de 2 secciones con ruedas escamoteables. Medidas de 190 x 100 ó 200 x 120.

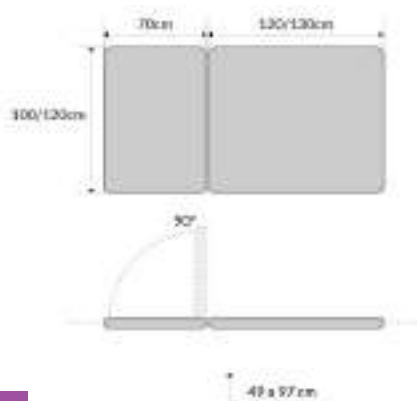
- Regulación de altura mediante motor hidráulico
- Respaldo elevable/reclinable mediante palancas
- Sistema de ruedas escamoteables mediante pedal único (para facilitar la movilidad de la camilla, NO para el transporte de pacientes)
- 1 nivelador ajustable para evitar los pequeños desniveles
- Peso soportado: 200 kg
- Espuma estándar 5cm+1cm y densidad 30kg/m<sup>3</sup>
- Polipiel: protección Permablok (antimicrobiana, antibacteriana y antimicótica)
- Estructura en tubo de acero recubierta de polvo epoxi y cocida en horno a 210°C
- El motor/motores cumplen con las normativas de seguridad europeas
- Producto CE. Fabricado en España

Hydraulic Bobath couch of 2 sections with retractable wheels. Dimensions: 190 x 100 or 200 x 120.

- Height regulation by a hydraulic motor
- Adjustable backrest by lever system
- Retractable wheel system activated by a single central pedal (to move the couch, NOT to transport patients)
- 1 adjustable foot for stability on uneven surfaces
- Lifting capacity: 200 kg
- Standard foam 5cm+1cm and density 30kg/m<sup>3</sup>
- Imitation leather: Permablok protection (antifungal, antibacterial and antimycotic)
- Structure made of steel tube F1 coated with an epoxy powder coating and oven-baked at 210°C
- The engines meet the European safety regulation.
- CE marking product. Made in Spain

Table Bobath hydraulique en 2 plans avec roulettes escamotables. Dimensions: 190 x 100 ou 200 x 120.

- Réglage de la hauteur par moteur hydraulique
- Dossier réglable par leviers
- Système de roulettes escamotables par une seule pédale (pour le déplacement de la table et PAS pour le transport des patients)
- 1 patin réglable pour inégalités du sol
- Poids supporté: 200 kg
- Mousse standard 5cm+1cm et densité 30kg/m<sup>3</sup>
- Similicuir: protection Permablok (antibactérienne, antimicrobienne et antimycosique)
- Châssis mécano soudé en acier. Finition: peinture poudre époxy cuite au four à 210°C
- Les moteurs se conforment aux normes de sécurité européennes
- Produit CE. Fabriqué en Espagne



### Extras opcionales / Optional extras / Options extras





## CE-BOBATH 190-200

Bobath

Camilla eléctrica Bobath de 1 sección con ruedas escamoteables. Medidas de 190 x 100 ó 200 x 120.

- Regulación de altura mediante motor eléctrico con mando de mano
- Sistema de ruedas escamoteables mediante pedal único (para facilitar la movilidad de la camilla, NO para el transporte de pacientes)
- 1 nivelador ajustable para evitar los pequeños desniveles
- Peso soportado: 200 kg
- Espuma estándar 5cm+1cm y densidad 30kg/m<sup>3</sup>
- Polipiel: protección Permablok (antimicrobiana, antibacteriana y antimicótica)
- Estructura en tubo de acero recubierta de polvo epoxi y cocida en horno a 210°C
- El motor/motores cumplen con las normativas de seguridad europeas
- Producto CE. Fabricado en España

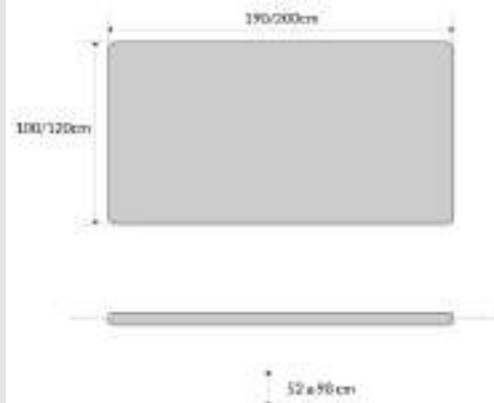
Electric Bobath couch of 1 section with retractable wheels. Dimensions: 190 x 100 or 200 x 120.

- Height regulation by an electric motor with hand switch control
- Retractable wheel system activated by a single central pedal (to move the couch, NOT to transport patients)
- 1 adjustable foot for stability on uneven surfaces
- Lifting capacity: 200 kg
- Standard foam 5cm+1cm and density 30kg/m<sup>3</sup>
- Imitation leather: Permablok protection (antifungal, antibacterial and antimycotic)
- Structure made of steel tube F1 coated with an epoxy powder coating and oven-baked at 210°C
- The engines meet the European safety regulation.
- CE marking product. Made in Spain

Table Bobath électrique en 1 plan avec roulettes escamotables. Mesures: 190 x 100 ou 200 x 120.

- Réglage de la hauteur par moteur électrique avec commande manuelle
- Système de roulettes escamotables par une seule pédale (pour le déplacement de la table et PAS pour le transport des patients)
- 1 patin réglable pour inégalités du sol
- Poids supporté: 200 kg
- Mousse standard 5cm+1cm et densité 30kg/m<sup>3</sup>
- Similicuir: protection Permablok (antibactérienne, antimicrobienne et antimycosique)
- Châssis mécano soudé en acier. Finition: peinture poudre époxy cuite au four à 210°C
- Les moteurs se conforment aux normes de sécurité européennes
- Produit CE. Fabriqué en Espagne

### Extras opcionales / Optional extras / Options extras





## CH-BOBATH 190-200

Bobath

Camilla hidráulica Bobath de 1 sección con ruedas escamoteables. Medidas de 190 x 100 ó 200 x 120.

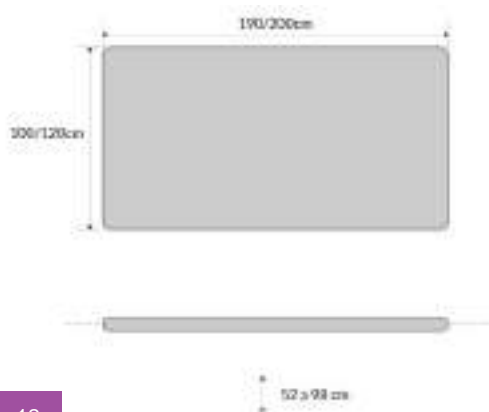
- Regulación de altura mediante motor hidráulico
- Sistema de ruedas escamoteables mediante pedal único (para facilitar la movilidad de la camilla, NO para el transporte de pacientes)
- 1 nivelador ajustable para evitar los pequeños desniveles
- Peso soportado: 200 kg
- Espuma estándar 5cm+1cm y densidad 30kg/m<sup>3</sup>
- Polipiel: protección Permablok (antimicrobiana, antibacteriana y antimicótica)
- Estructura en tubo de acero recubierta de polvo epoxi y cocida en horno a 210°C
- El motor/motores cumplen con las normativas de seguridad europeas
- Producto CE. Fabricado en España

Hydraulic Bobath couch of 1 section with retractable wheels. Dimensions: 190 x 100 or 200 x 120.

- Height regulation by a hydraulic motor
- Retractable wheel system activated by a single central pedal (to move the couch, NOT to transport patients)
- 1 adjustable foot for stability on uneven surfaces
- Lifting capacity: 200 kg
- Standard foam 5cm+1cm and density 30kg/m<sup>3</sup>
- Imitation leather: Permablok protection (antifungal, antibacterial and antimycotic)
- Structure made of steel tube F1 coated with an epoxy powder coating and oven-baked at 210°C
- The engines meet the European safety regulation.
- CE marking product. Made in Spain

Table Bobath hydraulique en 1 plan avec roulettes escamotables. Dimensions: 190 x 100 ou 200 x 120.

- Réglage de la hauteur par moteur hydraulique
- Système de roulettes escamotables par une seule pédale (pour le déplacement de la table et PAS pour le transport des patients)
- 1 patin réglable pour inégalités du sol
- Poids supporté: 200 kg
- Mousse standard 5cm+1cm et densité 30kg/m<sup>3</sup>
- Similicuir: protection Permablok (antibactérienne, antimicrobienne et antimycosique)
- Châssis mécano soudé en acier. Finition: peinture poudre époxy cuite au four à 210°C
- Les moteurs se conforment aux normes de sécurité européennes
- Produit CE. Fabriqué en Espagne



### Extras opcionales / Optional extras / Options extras





## CF-BOBATH P8

Bobath  
Fixe / Fixed height / Fija

Camilla Bobath de 1 sección de altura fija, con 4 patas exteriores y 4 patas interiores (con niveladores) que le dan la máxima robustez y estabilidad en este tipo de camillas.

- Altura fija
- 4 patas exteriores
- 4 patas interiores con niveladores
- Peso soportado: 300 kg
- Espuma estándar 5cm+1cm y densidad 30kg/m<sup>3</sup>
- Polipiel: protección Permablok (antimicrobiana, antibacteriana y antimicótica)
- Estructura en tubo de acero recubierta de polvo epoxi y cocida en horno a 210°C
- Producto CE. Fabricado en España

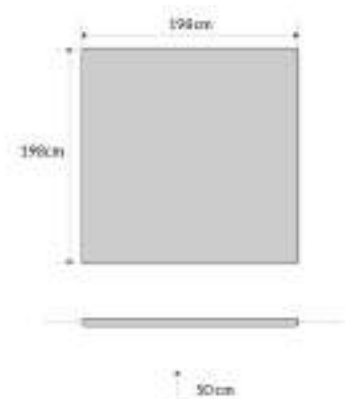
Fixed height Bobath couch of 1 section with 4 external legs and 4 inside legs (with feet) that provide the maximum strenght and stability for this kind of couches.

- Fixed height
- 4 external feet
- 4 inside legs with feet
- Lifting capacity: 300 kg
- Standard foam 5cm+1cm and density 30kg/m<sup>3</sup>
- Imitation leather: Permablok protection (antifungal, antibacterial and antimycotic)
- Structure made of steel tube F1 coated with an epoxy powder coating and oven-baked at 210°C
- CE marking product. Made in Spain

Table Bobath en 1 plan à hauteur fixe avec 4 pieds extérieurs et 4 pieds intérieurs (avec patins) qui procurent la robustesse et la stabilité maximales à ce type de tables.

- Hauteur fixe
- 4 pieds extérieurs
- 4 pieds intérieurs avec patins
- Poids supporté: 300 kg
- Mousse standard 5cm+1cm et densité 30kg/m<sup>3</sup>
- Similicuir: protection Permablok (antibactérienne, antimicrobienne et antimycosique)
- Châssis mécano soudé en acier. Finition: peinture poudre époxy cuite au four à 210°C
- Produit CE. Fabriqué en Espagne

### Extras opcionales / Optional extras / Options extras









## CF-BOBATH P4

Bobath  
Fixe / Fixed height / Fija

Camilla Bobath de 1 sección de altura fija, con 4 patas exteriores.

- Altura fija
- 4 patas exteriores
- Peso soportado: 300 kg
- Espuma estándar 5cm+1cm y densidad 30kg/m<sup>3</sup>
- Polipiel: protección Permablok (antimicrobiana, antibacteriana y antimicótica)
- Estructura en tubo de acero recubierta de polvo epoxi y cocida en horno a 210°C
- Producto CE. Fabricado en España

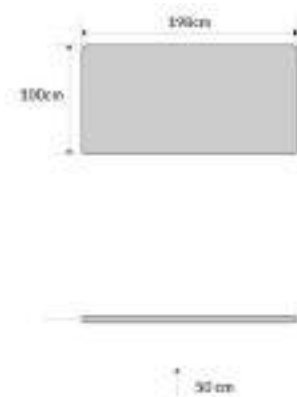
Fixed height Bobath couch of 1 section with 4 external legs.

- Fixed height
- 4 external feet
- Lifting capacity: 300 kg
- Standard foam 5cm+1cm and density 30kg/m<sup>3</sup>
- Imitation leather: Permablok protection (antifungal, antibacterial and antimycotic)
- Structure made of steel tube F1 coated with an epoxy powder coating and oven-baked at 210°C
- CE marking product. Made in Spain

Table Bobath en 1 plan à hauteur fixe avec 4 pieds extérieurs.

- Hauteur fixe
- 4 pieds extérieurs
- Poids supporté: 300 kg
- Mousse standard 5cm+1cm et densité 30kg/m<sup>3</sup>
- Similicuir: protection Permablok (antibactérienne, antimicrobienne et antimycosique)
- Châssis mécano soudé en acier. Finition: peinture poudre époxy cuite au four à 210°C
- Produit CE. Fabriqué en Espagne

### Extras opcionales / Optional extras / Options extras





## CD-BOBATH 190-200

Bobath  
Fija / Fixed height / Fixe

Camilla Bobath de 1 sección de altura fija con 5 patas desmontables y regulables manualmente a 45-50-55cm. Pata central también desmontable y regulable para mayor robustez y estabilidad. Medidas de 190 x 100 ó 200 x 120.

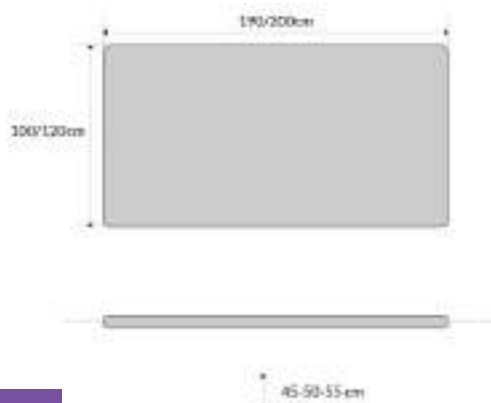
- Regulación de altura manual
- Patas desmontables y regulables a 3 alturas (45-50-55cm)
- 4 patas exteriores
- 1 pata central interior para mayor robustez y estabilidad
- Peso soportado: 300 kg
- Espuma estándar 5cm+1cm y densidad 30kg/m<sup>3</sup>
- Polipiel: protección Permablok (antimicrobiana, antibacteriana y antimicótica)
- Estructura en tubo de acero recubierta de polvo epoxi y cocida en horno a 210°C
- Producto CE. Fabricado en España

Fixed height Bobath couch of 1 section with 5 detachable and manually adjustable legs to 45-50-55 cm. There is also a detachable and adjustable central leg for better strenght and stability. Dimensions: 190 x 100 or 200 x 120.

- Manual height regulation
- Detachable and 3 adjustable size legs (45-50-55cm)
- 4 external feet
- 1 pata central interior para mayor robustez y estabilidad
- Lifting capacity: 300 kg
- Standard foam 5cm+1cm and density 30kg/m<sup>3</sup>
- Imitation leather: Permablok protection (antifungal, antibacterial and antimycotic)
- Structure made of steel tube F1 coated with an epoxy powder coating and oven-baked at 210°C
- CE marking product. Made in Spain

Table Bobath en 1 plan à hauteur fixe avec 5 pieds démontables et réglables manuellement à 45-50-55 cm. Il y a aussi un pied central démontable et réglable pour plus de robustesse et de stabilité. Dimensions: 190 x 100 ou 200 x 120.

- Réglage manuel de la hauteur
- Pieds démontables et réglables en 3 hauteurs (45-50-55cm)
- 4 pieds extérieurs
- 1 pata central interior para mayor robustez y estabilidad
- Poids supporté: 300 kg
- Mousse standard 5cm+1cm et densité 30kg/m<sup>3</sup>
- Similicuir: protection Permablok (antibactérienne, antimicrobienne et antimycosique)
- Châssis mécano soudé en acier. Finition: peinture poudre époxy cuite au four à 210°C
- Produit CE. Fabriqué en Espagne



### Extras opcionales / Optional extras / Options extras





## CE-2210-PI

Verticalisation / Tilt table / Bipedestación

Camilla de bipedestación/plano inclinado de 1 sección con regulación de altura y verticalización motorizadas, apoya pies independientes y regulables (proclive/declive), guías laterales para anclaje de las cinchas de sujeción y accesorios varios y ruedas escamoteables.

- Regulación de altura mediante motor eléctrico con mando de mano
- Verticalización mediante motor eléctrico con mando de mano
- Reposapiés independientes y regulables en proclive/declive
- Sistema de ruedas escamoteables mediante pedales (para facilitar la movilidad de la camilla, NO para el transporte de pacientes)
- Guías laterales
- Peso soportado en plano inclinado: 140 kg
- Peso soportado en regulación de altura 180 kg
- Espuma estándar 5cm+1cm y densidad 30kg/m<sup>3</sup>
- Polipiel: protección Permablok (antimicrobiana, antibacteriana y antimicótica)
- Estructura en tubo de acero recubierta de polvo epoxi y cocida en horno a 210°C
- El motor/motores cumplen con las normativas de seguridad europeas
- Producto CE. Fabricado en España

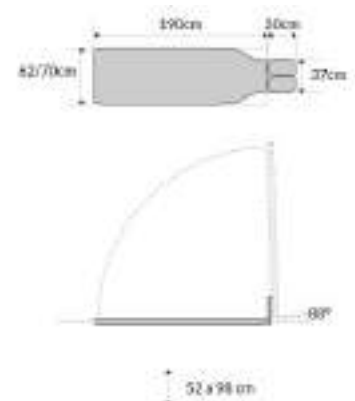
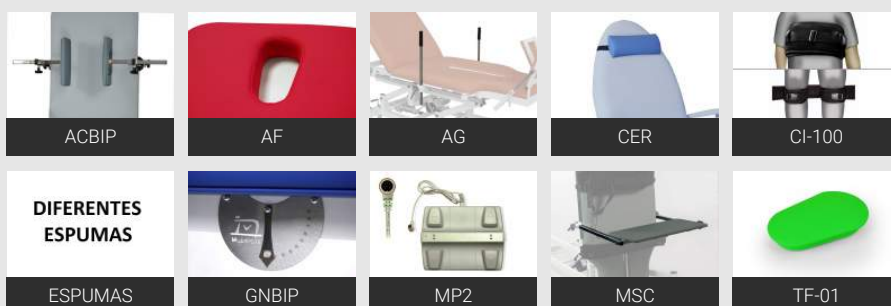
Tilt table of 1 section with motorised height and tilting regulation, adjustable angle dual footboards (positive and negative), lateral guides for harnesses, retractable wheels, etc.

- Height regulation by an electric motor with hand switch control
- Tilting by an electric motor with hand switch control
- Adjustable angle dual footboards (positive and negative)
- Retractable wheel system by a single central pedal (the wheels are to move the scouch NOT to transport patients)
- Lateral guides
- Lifting capacity in an inclined plane: 140 kg
- Lifting capacity with height regulation: 180 kg
- Standard foam 5cm+1cm and density 30kg/m<sup>3</sup>
- Imitation leather: Permablok protection (antifungal, antibacterial and antimycotic)
- Structure made of steel tube F1 coated with an epoxy powder coating and oven-baked at 210°C
- The engines meet the European safety regulation.
- CE marking product. Made in Spain

Table de verticalisation en 1 plan avec réglage de la hauteur et de l'inclinaison motorisé, repose-pieds indépendants et réglables (pro/déclive), guides latéraux pour faciliter le sanglage, roulettes escamotables, etc.

- Réglage de la hauteur par moteur électrique avec commande manuelle
- Verticalisation par moteur électrique avec commande manuelle
- Repose-pieds indépendants et réglables (pro/déclive)
- Roulettes escamotables par commande centralisée (ces roulettes sont pour le déplacement de la table et PAS pour des patients)
- Guides latéraux
- Poids supporté sur un plan incliné: 140 kg
- Poids supporté avec réglage de la hauteur: 180 kg
- Mousse standard 5cm+1cm et densité 30kg/m<sup>3</sup>
- Similicuir: protection Permablok (antibactérienne, antimicrobienne et antimycosique)
- Châssis mécano soudé en acier. Finition: peinture poudre époxy cuite au four à 210°C
- Les moteurs se conforment aux normes de sécurité européennes
- Produit CE. Fabriqué en Espagne

### Extras opcionales / Optional extras / Options extras





## CE-2110-PI

Bipedestación / Tilt table / Verticalisation

Camilla de bipedestación/plano inclinado de 1 sección con verticalización motorizada, apoya pies independientes y regulables (proclive/declive), guías laterales para anclaje de las cinchas de sujeción y accesorios varios y ruedas escamoteables. Altura fija.

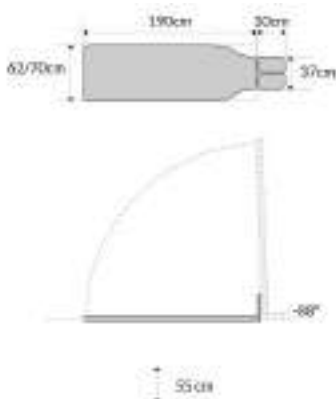
- Altura fija
- Verticalización mediante motor eléctrico con mando de mano
- Reposapiés independientes y regulables en proclive/declive
- Sistema de ruedas escamoteables mediante pedales (para facilitar la movilidad de la camilla, NO para el transporte de pacientes)
- Guías laterales
- Peso soportado en plano inclinado: 140 kg
- Espuma estándar 5cm+1cm y densidad 30kg/m<sup>3</sup>
- Polipiel: protección Permablok (antimicrobiana, antibacteriana y antimicótica)
- Estructura en tubo de acero recubierta de polvo epoxi y cocida en horno a 210°C
- El motor/motores cumplen con las normativas de seguridad europeas
- Producto CE. Fabricado en España

Tilt table of 1 section with motorised tilting regulation, adjustable angle dual footboards (positive and negative), lateral guides for harnesses, retractable wheels, etc. Fixed height.

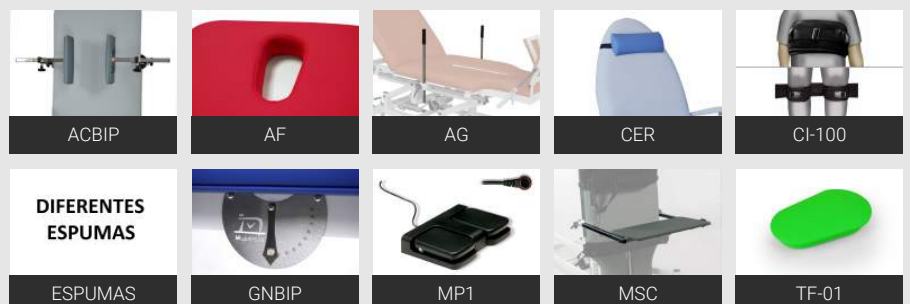
- Fixed height
- Tilting by an electric motor with hand switch control
- Adjustable angle dual footboards (positive and negative)
- Retractable wheel system by a single central pedal (the wheels are to move the scouch NOT to transport patients)
- Lateral guides
- Lifting capacity in an inclined plane: 140 kg
- Standard foam 5cm+1cm and density 30kg/m<sup>3</sup>
- Imitation leather: Permablok protection (antifungal, antibacterial and antimycotic)
- Structure made of steel tube F1 coated with an epoxy powder coating and oven-baked at 210°C
- The engines meet the European safety regulation.
- CE marking product. Made in Spain

Table de verticalisation en 1 plan avec réglage de l'inclinaison motorisé, repose-pieds indépendants et réglables (pro/déclive), guides latéraux pour faciliter le sanglage, roulettes escamotables, etc. Hauteur fixe.

- Hauteur fixe
- Verticalisation par moteur électrique avec commande manuelle
- Repose-pieds indépendants et réglables (pro/déclive)
- Roulettes escamotables par commande centralisée (ces roulettes sont pour le déplacement de la table et PAS pour des patients)
- Guides latéraux
- Poids supporté sur un plan incliné: 140 kg
- Mousse standard 5cm+1cm et densité 30kg/m<sup>3</sup>
- Similicuir: protection Permablok (antibactérienne, antimicrobienne et antimycosique)
- Châssis mécano soudé en acier. Finition: peinture poudre époxy cuite au four à 210°C
- Les moteurs se conforment aux normes de sécurité européennes
- Produit CE. Fabriqué en Espagne



### Extras opcionales / Optional extras / Options extras





## CE-2220-PI

Verticalisation / Tilt table / Bipedestación

Camilla de bipedestación/plano inclinado de 2 secciones con regulación de altura y verticalización motorizados, apoya pies independientes y regulables (proclive/declive), respaldo elevable, guías laterales para anclaje de las cinchas de sujeción y accesorios varios y ruedas escamoteables.

- Regulación de altura mediante motor eléctrico con mando de mano
- Verticalización mediante motor eléctrico con mando de mano
- Respaldo elevable/reclinable mediante cremallera
- Reposapiés independientes y regulables en proclive/declive
- Sistema de ruedas escamoteables mediante pedales (para facilitar la movilidad de la camilla, NO para el transporte de pacientes)
- Guías laterales
- Peso soportado en plano inclinado: 140 kg
- Peso soportado en regulación de altura 180 kg
- Espuma estándar 5cm+1cm y densidad 30kg/m<sup>3</sup>
- Polipiel: protección Permablok (antimicrobiana, antibacteriana y antimicótica)
- Estructura en tubo de acero recubierta de polvo epoxi y cocida en horno a 210°C
- El motor/motores cumplen con las normativas de seguridad europeas
- Producto CE. Fabricado en España

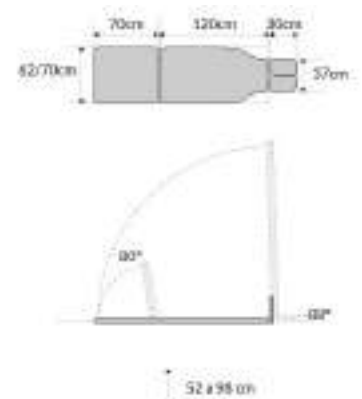
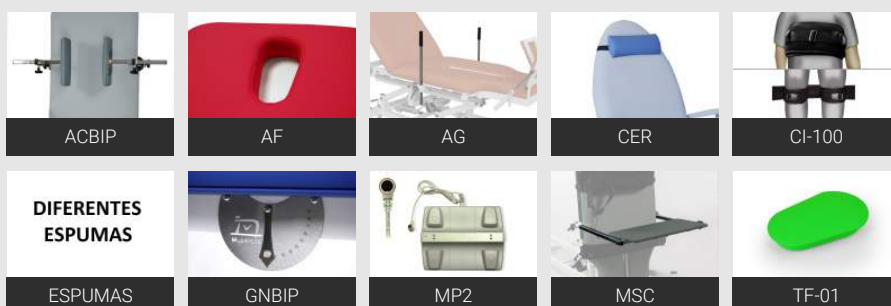
Tilt table of 2 sections with motorised height and tilting regulation, adjustable angle dual footboards (positive and negative), adjustable backrest, lateral guides for harnesses, retractable wheels, etc.

- Height regulation by an electric motor with hand switch control
- Tilting by an electric motor with hand switch control
- Adjustable backrest by a zip system
- Adjustable angle dual footboards (positive and negative)
- Retractable wheel system by a single central pedal (the wheels are to move the scouch NOT to transport patients)
- Lateral guides
- Lifting capacity in an inclined plane: 140 kg
- Lifting capacity with height regulation: 180 kg
- Standard foam 5cm+1cm and density 30kg/m<sup>3</sup>
- Imitation leather: Permablok protection (antifungal, antibacterial and antimycotic)
- Structure made of steel tube F1 coated with an epoxy powder coating and oven-baked at 210°C
- The engines meet the European safety regulation.
- CE marking product. Made in Spain

Table de verticalisation en 2 plans avec réglage de la hauteur et de l'inclinaison motorisé, repose-pieds indépendants et réglables (pro/déclive), dossier réglable, guides latéraux pour faciliter le sanglage, roulettes escamotables, etc.

- Réglage de la hauteur par moteur électrique avec commande manuelle
- Verticalisation par moteur électrique avec commande manuelle
- Dossier réglable par système de crémaillère
- Repose-pieds indépendants et réglables (pro/déclive)
- Roulettes escamotables par commande centralisée (ces roulettes sont pour le déplacement de la table et PAS pour des patients)
- Guides latéraux
- Poids supporté sur un plan incliné: 140 kg
- Poids supporté avec réglage de la hauteur: 180 kg
- Mousse standard 5cm+1cm et densité 30kg/m<sup>3</sup>
- Similicuir: protection Permablok (antibactérienne, antimicrobienne et antimycosique)
- Châssis mécano soudé en acier. Finition: peinture poudre époxy cuite au four à 210°C
- Les moteurs se conforment aux normes de sécurité européennes
- Produit CE. Fabriqué en Espagne

### Extras opcionales / Optional extras / Options extras





## CE-2120-PI

Bipedestación / Tilt table / Verticalisation

Camilla de bipedestación/plano inclinado de 2 secciones con verticalización motorizada, apoya pies independientes y regulables (proclive/declive), respaldo elevable, guías laterales para anclaje de las cinchas de sujeción y accesorios varios y ruedas escamoteables. Altura fija.

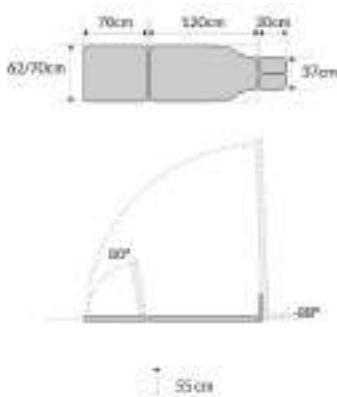
- Altura fija
- Verticalización mediante motor eléctrico con mando de mano
- Respaldo elevable/reclinable mediante cremallera
- Reposapiés independientes y regulables en proclive/declive
- Sistema de ruedas escamoteables mediante pedales (para facilitar la movilidad de la camilla, NO para el transporte de pacientes)
- Guías laterales
- Peso soportado en plano inclinado: 140 kg
- Espuma estándar 5cm+1cm y densidad 30kg/m<sup>3</sup>
- Polipiel: protección Permablok (antimicrobiana, antibacteriana y antimicótica)
- Estructura en tubo de acero recubierta de polvo epoxi y cocida en horno a 210°C
- El motor/motores cumplen con las normativas de seguridad europeas
- Producto CE. Fabricado en España

Tilt table of 2 sections with motorised tilting regulation, adjustable angle dual footboards (positive and negative), adjustable backrest, lateral guides for harnesses, retractable wheels, etc. Fixed height.

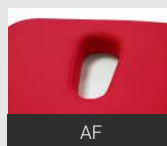
- Fixed height
- Tilting by an electric motor with hand switch control
- Adjustable backrest by a zip system
- Adjustable angle dual footboards (positive and negative)
- Retractable wheel system by a single central pedal (the wheels are to move the scouch NOT to transport patients)
- Lateral guides
- Lifting capacity in an inclined plane: 140 kg
- Standard foam 5cm+1cm and density 30kg/m<sup>3</sup>
- Imitation leather: Permablok protection (antifungal, antibacterial and antimycotic)
- Structure made of steel tube F1 coated with an epoxy powder coating and oven-baked at 210°C
- The engines meet the European safety regulation.
- CE marking product. Made in Spain

Table de verticalisation en 2 plans avec réglage de l'inclinaison motorisé, repose-pieds indépendants et réglables (pro/declive), dossier réglable, guides latéraux pour faciliter le sanglage, roulettes escamotables, etc. Hauteur fixe.

- Hauteur fixe
- Verticalisation par moteur électrique avec commande manuelle
- Dossier réglable par système de crémaillère
- Repose-pieds indépendants et réglables (pro/declive)
- Roulettes escamotables par commande centralisée (ces roulettes sont pour le déplacement de la table et PAS pour des patients)
- Guides latéraux
- Poids supporté sur un plan incliné: 140 kg
- Mousse standard 5cm+1cm et densité 30kg/m<sup>3</sup>
- Similicuir: protection Permablok (antibactérienne, antimicrobienne et antimycosique)
- Châssis mécano soudé en acier. Finition: peinture poudre époxy cuite au four à 210°C
- Les moteurs se conforment aux normes de sécurité européennes
- Produit CE. Fabriqué en Espagne



### Extras opcionales / Optional extras / Options extras





## CE-2221-PI

Verticalisation / Tilt table / Bipedestación

Camilla de bipedestación/plano inclinado de 2 secciones con regulación de altura y verticalización motorizadas, apoya pies independientes y regulables (proclive/declive), respaldo elevable, guías laterales para anclaje de las cinchas de sujeción y accesorios varios y ruedas escamoteables. Agarraderas, goniómetro y cinchas de sujeción incluidas.

- Regulación de altura mediante motor eléctrico con mando de mano
- Verticalización mediante motor eléctrico con mando de mano
- Respaldo elevable/reclinable mediante cremallera
- Reposapiés independientes y regulables en proclive/declive
- Sistema de ruedas escamoteables mediante pedales (para facilitar la movilidad de la camilla, NO para el transporte de pacientes)
- Agarraderas regulables en altura y deslizantes sobre guías
- Guías laterales
- Cinchas de sujeción (pectoral y piernas)
- Goniómetro
- Peso soportado en plano inclinado: 140 kg
- Peso soportado en regulación de altura 180 kg
- Espuma estándar 5cm+1cm y densidad 30kg/m<sup>3</sup>
- Polipiel: protección Permablok (antimicrobiana, antibacteriana y antimicótica)
- Estructura en tubo de acero recubierta de polvo epoxi y cocida en horno a 210°C
- El motor/motores cumplen con las normativas de seguridad europeas
- Producto CE. Fabricado en España

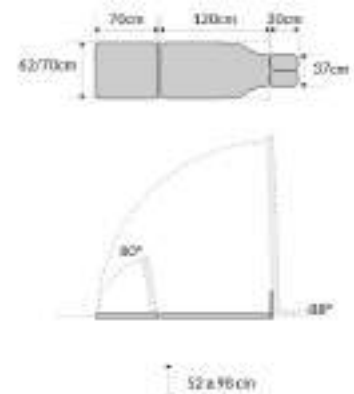
Tilt table of 2 sections with motorised height and tilting regulation, adjustable angle dual footboards (positive and negative), adjustable backrest, lateral guides for harnesses, retractable wheels, etc. It also includes pommels, a goniometer and a set of harnesses.

- Height regulation by an electric motor with hand switch control
- Tilting by an electric motor with hand switch control
- Adjustable backrest by a zip system
- Adjustable angle dual footboards (positive and negative)
- Retractable wheel system by a single central pedal (the wheels are to move the scouch NOT to transport patients)
- Height adjustable pommel supports sliding on guides
- Lateral guides
- Set of harnesses (chest and legs)
- Goniometer
- Lifting capacity in an inclined plane: 140 kg
- Lifting capacity with height regulation: 180 kg
- Standard foam 5cm+1cm and density 30kg/m<sup>3</sup>
- Imitation leather: Permablok protection (antifungal, antibacterial and antimycotic)
- Structure made of steel tube F1 coated with an epoxy powder coating and oven-baked at 210°C
- The engines meet the European safety regulation.
- CE marking product. Made in Spain

Table de verticalisation en 2 plans avec réglage de la hauteur et de l'inclinaison motorisé, repose-pieds indépendants et réglables (pro/déclive), dossier réglable, guides latéraux pour faciliter le sanglage, roulettes escamotables, etc. Poignées, goniomètre et sangles compris.

- Réglage de la hauteur par moteur électrique avec commande manuelle
- Verticalisation par moteur électrique avec commande manuelle
- Dossier réglable par système de crémaillère
- Repose-pieds indépendants et réglables (pro/déclive)
- Roulettes escamotables par commande centralisée (ces roulettes sont pour le déplacement de la table et PAS pour des patients)
- Poignées de maintien réglables en hauteur et glissants sur des guides
- Guides latéraux
- Sangles de fixation (poitrine et jambes)
- Goniomètre
- Poids supporté sur un plan incliné: 140 kg
- Poids supporté avec réglage de la hauteur: 180 kg
- Mousse standard 5cm+1cm et densité 30kg/m<sup>3</sup>
- Similicuir: protection Permablok (antibactérienne, antimicrobienne et antimycosique)
- Châssis mécano soudé en acier. Finition: peinture poudre époxy cuite au four à 210°C
- Les moteurs se conforment aux normes de sécurité européennes
- Produit CE. Fabriqué en Espagne

### Extras opcionales / Optional extras / Options extras









CE-0120-R.BAR PEDIATRIA

Pédiatrique / Paediatric / Pediatria  
Eléctrica / Electric / Eléctrica

Camilla eléctrica para pediatría de 2 secciones, con subida recta sin desplazamiento lateral, barandillas, tapón facial y ruedas escamoteables. Existe versión hidráulica.

- Regulación de altura mediante motor eléctrico con mando de mano
- Subida recta sin desplazamiento lateral
- Respaldo elevable/reclinable mediante palancas
- Respaldo con orificio facial
- Tapón facial
- Sistema de ruedas escamoteables mediante pedales (para facilitar la movilidad de la camilla, NO para el transporte de pacientes)
- Barandillas abatibles (tipo libro)
- Peso soportado: 180 kg
- Espuma estándar 5cm+1cm y densidad 30kg/m<sup>3</sup>
- Polipiel: protección Permablok (antimicrobiana, antibacteriana y antimicótica)
- Estructura en tubo de acero recubierta de polvo epoxi y cocida en horno a 210°C
- El motor/motores cumplen con las normativas de seguridad europeas
- Producto CE. Fabricado en España

Electric child couch of 2 sections with vertical elevation and no horizontal movements, side support rails, a breathing hole plug and retractable wheels. It exists a hydraulic version.

- Height regulation by an electric motor with hand switch control
- Vertical elevation without horizontal movements
- Adjustable backrest by lever system
- Backrest with breathing hole
- Breathing hole plug
- Retractable wheel system by a single central pedal (the wheels are to move the couch NOT to transport patients)
- Fold-down side support rails
- Lifting capacity: 180 kg
- Standard foam 5cm+1cm and density 30kg/m<sup>3</sup>
- Imitation leather: Permablok protection (antifungal, antibacterial and antimycotic)
- Structure made of steel tube F1 coated with an epoxy powder coating and oven-baked at 210°C
- The engines meet the European safety regulation.
- CE marking product. Made in Spain

Table électrique pour pédiatrie en 2 plans avec montée à la verticale sans déplacement latéral, barrières, bouchon facial et roulettes escamotables. Il existe une version hydraulique.

- Réglage de la hauteur par moteur électrique avec commande manuelle
- Montée à la verticale sans déplacement latéral
- Dossier réglable par leviers
- Dossier avec trou visage
- Bouchon facial
- Roulettes escamotables par commande centralisée (ces roulettes sont pour le déplacement de la table et PAS pour des patients)
- Barrières repliables
- Poids supporté: 180 kg
- Mousse standard 5cm+1cm et densité 30kg/m<sup>3</sup>
- Similicuir: protection Permablok (antibactérienne, antimicrobienne et antimycosique)
- Châssis mécano soudé en acier. Finition: peinture poudre époxy cuite au four à 210°C
- Les moteurs se conforment aux normes de sécurité européennes
- Produit CE. Fabriqué en Espagne

#### Extras opcionales / Optional extras / Options extras



CER



**DIFERENTES  
ESPUMAS**

ESPUMAS



MP1



PERG7



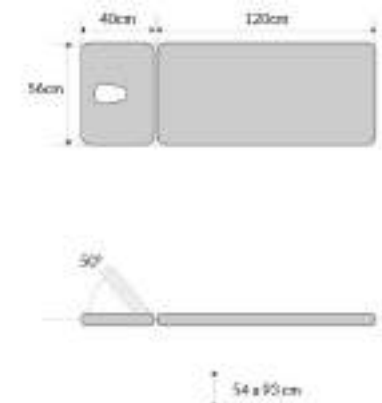
PT



RE\*



ST







## CE-0120-R PEDIATRIA

Pédiatrie / Paediatric / Pediatria  
Électrique / Electric / Eléctrica

Camilla eléctrica para pediatría de 2 secciones, con subida recta sin desplazamiento lateral, tapón facial y ruedas escamoteables. Existe versión hidráulica.

- Regulación de altura mediante motor eléctrico con mando de mano
- Subida recta sin desplazamiento lateral
- Respaldo elevable/reclinable mediante palancas
- Respaldo con orificio facial
- Tapón facial
- Sistema de ruedas escamoteables mediante pedales (para facilitar la movilidad de la camilla, NO para el transporte de pacientes)
- Peso soportado: 180 kg
- Espuma estándar 5cm+1cm y densidad 30kg/m<sup>3</sup>
- Polipiel: protección Permablok (antimicrobiana, antibacteriana y antimicótica)
- Estructura en tubo de acero recubierta de polvo epoxi y cocida en horno a 210°C
- El motor/motores cumplen con las normativas de seguridad europeas
- Producto CE. Fabricado en España

Electric child couch of 2 sections with vertical elevation and no horizontal movements, a breathing hole plug and retractable wheels. It exists a hydraulic version.

- Height regulation by an electric motor with hand switch control
- Vertical elevation without horizontal movements
- Adjustable backrest by lever system
- Backrest with breathing hole
- Breathing hole plug
- Retractable wheel system by a single central pedal (the wheels are to move the scouch NOT to transport patients)
- Lifting capacity: 180 kg
- Standard foam 5cm+1cm and density 30kg/m<sup>3</sup>
- Imitation leather: Permablok protection (antifungal, antibacterial and antimycotic)
- Structure made of steel tube F1 coated with an epoxy powder coating and oven-baked at 210°C
- The engines meet the European safety regulation.
- CE marking product. Made in Spain

Table électrique pour pédiatrie en 2 plans avec montée à la verticale sans déplacement latéral, bouchon facial et roulettes escamotables. Il existe une version hydraulique.

- Réglage de la hauteur par moteur électrique avec commande manuelle
- Montée à la verticale sans déplacement latéral
- Dossier réglable par leviers
- Dossier avec trou visage
- Bouchon facial
- Roulettes escamotables par commande centralisée (ces roulettes sont pour le déplacement de la table et PAS pour des patients)
- Poids supporté: 180 kg
- Mousse standard 5cm+1cm et densité 30kg/m<sup>3</sup>
- Similicuir: protection Permablok (antibactérienne, antimicrobienne et antimycosique)
- Châssis mécano soudé en acier. Finition: peinture poudre époxy cuite au four à 210°C
- Les moteurs se conforment aux normes de sécurité européennes
- Produit CE. Fabriqué en Espagne

### Extras opcionales / Optional extras / Options extras



CER

#### DIFERENTES ESPUMAS

ESPUMAS



GNART \*



MP1



PERG7



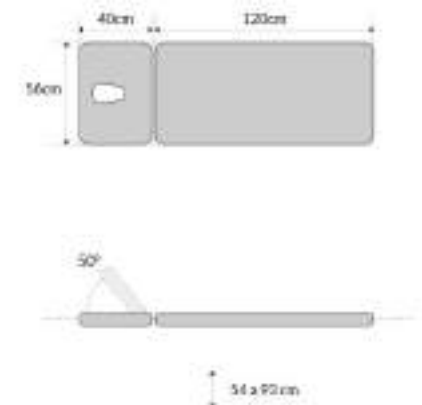
PT



RE \*



ST





## CE-2121-PEDIATRIA

Pediatría / Paediatric / Pédiatrique  
Eléctrica / Electric / Electrique

Camilla de reconocimiento eléctrica para pediatría de 2 secciones.  
Existe versión hidráulica.

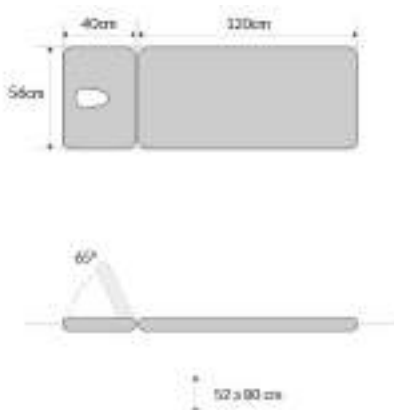
- Regulación de altura mediante motor eléctrico con mando de mano
- Respaldo elevable/reclinable de forma manual
- Respaldo con orificio facial
- Tapón facial
- 4 niveladores ajustables para evitar los pequeños desniveles
- Peso soportado: 180 kg
- Espuma estándar 5cm+1cm y densidad 30kg/m<sup>3</sup>
- Polipiel: protección Permablok (antimicrobiana, antibacteriana y antimicótica)
- Estructura en tubo de acero recubierta de polvo epoxi y cocida en horno a 210°C
- El motor/motores cumplen con las normativas de seguridad europeas
- Producto CE. Fabricado en España

Electric child couch of 2 sections.  
It exists a hydraulic version.

- Height regulation by an electric motor with hand switch control
- Manual adjustment of the backrest
- Backrest with breathing hole
- Breathing hole plug
- 4 adjustable feet for stability on uneven surfaces
- Lifting capacity: 180 kg
- Standard foam 5cm+1cm and density 30kg/m<sup>3</sup>
- Imitation leather: Permablok protection (antifungal, antibacterial and antimycotic)
- Structure made of steel tube F1 coated with an epoxy powder coating and oven-baked at 210°C
- The engines meet the European safety regulation.
- CE marking product. Made in Spain

Table électrique pour pédiatrie en 2 plans.  
Il existe une version hydraulique.

- Réglage de la hauteur par moteur électrique avec commande manuelle
- Dossier réglable manuellement
- Dossier avec trou visage
- Bouchon facial
- 4 patins réglables pour inégalités du sol
- Poids supporté: 180 kg
- Mousse standard 5cm+1cm et densité 30kg/m<sup>3</sup>
- Similicuir: protection Permablok (antibactérienne, antimicrobienne et antimycosique)
- Châssis mécano soudé en acier. Finition: peinture poudre époxy cuite au four à 210°C
- Les moteurs se conforment aux normes de sécurité européennes
- Produit CE. Fabriqué en Espagne



### Extras opcionales / Optional extras / Options extras





## CE-2210-IPI

Pédiatrique / Paediatric / Pediatria  
Verticalisation / Tilt table / Bipedestación

Camilla de bipedestación/plano inclinado para pediatría de 1 sección con regulación de altura y verticalización motorizadas, apoya pies independientes y regulables (proclive/declive), guías laterales para anclaje de las cinchas de sujeción y accesorios varios y ruedas escamoteables.

- Regulación de altura mediante motor eléctrico con mando de mano
- Verticalización mediante motor eléctrico con mando de mano
- Reposapiés independientes y regulables en proclive/declive
- Sistema de ruedas escamoteables mediante pedales (para facilitar la movilidad de la camilla, NO para el transporte de pacientes)
- Guías laterales
- Peso soportado en plano inclinado: 140 kg
- Peso soportado en regulación de altura 180 kg
- Espuma estándar 5cm+1cm y densidad 30kg/m<sup>3</sup>
- Polipiel: protección Permablok (antimicrobiana, antibacteriana y antimicótica)
- Estructura en tubo de acero recubierta de polvo epoxi y cocida en horno a 210°C
- El motor/motores cumplen con las normativas de seguridad europeas
- Producto CE. Fabricado en España

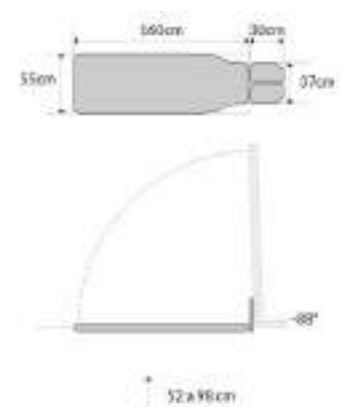
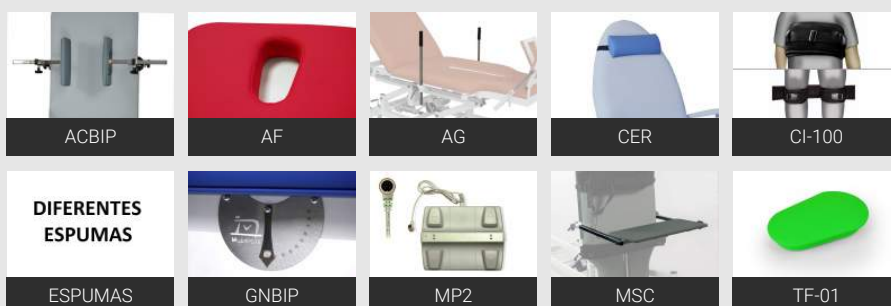
Child tilt table of 1 section with motorised height and tilting regulation, adjustable angle dual footboards (positive and negative), lateral guides for harnesses, retractable wheels, etc.

- Height regulation by an electric motor with hand switch control
- Tilting by an electric motor with hand switch control
- Adjustable angle dual footboards (positive and negative)
- Retractable wheel system by a single central pedal (the wheels are to move the scouch NOT to transport patients)
- Lateral guides
- Lifting capacity in an inclined plane: 140 kg
- Lifting capacity with height regulation: 180 kg
- Standard foam 5cm+1cm and density 30kg/m<sup>3</sup>
- Imitation leather: Permablok protection (antifungal, antibacterial and antimycotic)
- Structure made of steel tube F1 coated with an epoxy powder coating and oven-baked at 210°C
- The engines meet the European safety regulation.
- CE marking product. Made in Spain

Table de verticalisation pour pédiatrie en 1 plan avec réglage de la hauteur et de l'inclinaison motorisé, repose-pieds indépendants et réglables (pro/déclive), guides latéraux pour faciliter le sanglage, roulettes escamotables, etc.

- Réglage de la hauteur par moteur électrique avec commande manuelle
- Verticalisation par moteur électrique avec commande manuelle
- Repose-pieds indépendants et réglables (pro/déclive)
- Roulettes escamotables par commande centralisée (ces roulettes sont pour le déplacement de la table et PAS pour des patients)
- Guides latéraux
- Poids supporté sur un plan incliné: 140 kg
- Poids supporté avec réglage de la hauteur: 180 kg
- Mousse standard 5cm+1cm et densité 30kg/m<sup>3</sup>
- Similicuir: protection Permablok (antibactérienne, antimicrobienne et antimycosique)
- Châssis mécano soudé en acier. Finition: peinture poudre époxy cuite au four à 210°C
- Les moteurs se conforment aux normes de sécurité européennes
- Produit CE. Fabriqué en Espagne

### Extras opcionales / Optional extras / Options extras





## CE-2110-IP1

Pediatría / Paediatric / Pédiatrique  
Bipedestación / Tilt table / Verticalisation

Camilla de bipedestación/plano inclinado para pediatría de 1 sección con verticalización motorizada, apoya pies independientes y regulables (proclive/declive), guías laterales para anclaje de las cinchas de sujeción y accesorios varios y ruedas escamoteables. Altura fija.

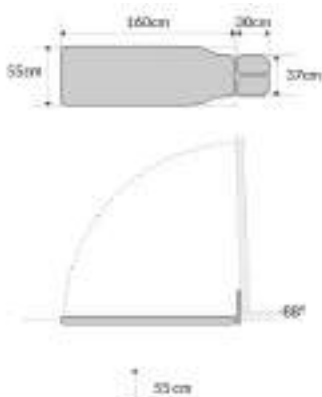
- Altura fija
- Verticalización mediante motor eléctrico con mando de mano
- Reposapiés independientes y regulables en proclive/declive
- Sistema de ruedas escamoteables mediante pedales (para facilitar la movilidad de la camilla, NO para el transporte de pacientes)
- Guías laterales
- Peso soportado en plano inclinado: 140 kg
- Espuma estándar 5cm+1cm y densidad 30kg/m<sup>3</sup>
- Polipiel: protección Permablok (antimicrobiana, antibacteriana y antimicótica)
- Estructura en tubo de acero recubierta de polvo epoxi y cocida en horno a 210°C
- El motor/motores cumplen con las normativas de seguridad europeas
- Producto CE. Fabricado en España

Child tilt table of 1 section with motorised tilting regulation, adjustable angle dual footboards (positive and negative), lateral guides for harnesses, retractable wheels, etc. Fixed height.

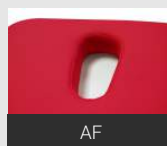
- Fixed height
- Tilting by an electric motor with hand switch control
- Adjustable angle dual footboards (positive and negative)
- Retractable wheel system by a single central pedal (the wheels are to move the scouch NOT to transport patients)
- Lateral guides
- Lifting capacity in an inclined plane: 140 kg
- Standard foam 5cm+1cm and density 30kg/m<sup>3</sup>
- Imitation leather: Permablok protection (antifungal, antibacterial and antimycotic)
- Structure made of steel tube F1 coated with an epoxy powder coating and oven-baked at 210°C
- The engines meet the European safety regulation.
- CE marking product. Made in Spain

Table de verticalisation pour pédiatrie en 1 plan avec réglage de l'inclinaison motorisé, repose-pieds indépendants et réglables (pro/déclive), guides latéraux pour faciliter le sanglage, roulettes escamotables, etc. Hauteur fixe.

- Hauteur fixe
- Verticalisation par moteur électrique avec commande manuelle
- Repose-pieds indépendants et réglables (pro/déclive)
- Roulettes escamotables par commande centralisée (ces roulettes sont pour le déplacement de la table et PAS pour des patients)
- Guides latéraux
- Poids supporté sur un plan incliné: 140 kg
- Mousse standard 5cm+1cm et densité 30kg/m<sup>3</sup>
- Similicuir: protection Permablok (antibactérienne, antimicrobienne et antimycosique)
- Châssis mécano soudé en acier. Finition: peinture poudre époxy cuite au four à 210°C
- Les moteurs se conforment aux normes de sécurité européennes
- Produit CE. Fabriqué en Espagne



### Extras opcionales / Optional extras / Options extras





## CE-2220-IPI

Pédiatrique / Paediatric / Pediatria  
Verticalisation / Tilt table / Bipedestación

Camilla de bipedestación/plano inclinado para pediatría de 2 secciones con regulación de altura y verticalización motorizadas, apoya pies independientes y regulables (proclive/declive), respaldo elevable, guías laterales para anclaje de las cinchas de sujeción y accesorios varios y ruedas escamoteables.

- Regulación de altura mediante motor eléctrico con mando de mano
- Verticalización mediante motor eléctrico con mando de mano
- Respaldo elevable/reclinable mediante cremallera
- Reposapiés independientes y regulables en proclive/declive
- Sistema de ruedas escamoteables mediante pedales (para facilitar la movilidad de la camilla, NO para el transporte de pacientes)
- Guías laterales
- Peso soportado en plano inclinado: 140 kg
- Peso soportado en regulación de altura 180 kg
- Espuma estándar 5cm+1cm y densidad 30kg/m<sup>3</sup>
- Polipiel: protección Permablok (antimicrobiana, antibacteriana y antimicótica)
- Estructura en tubo de acero recubierta de polvo epoxi y cocida en horno a 210°C
- El motor/motores cumplen con las normativas de seguridad europeas
- Producto CE. Fabricado en España

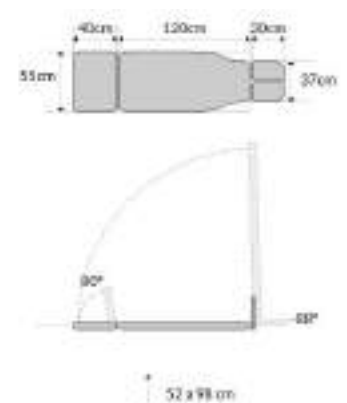
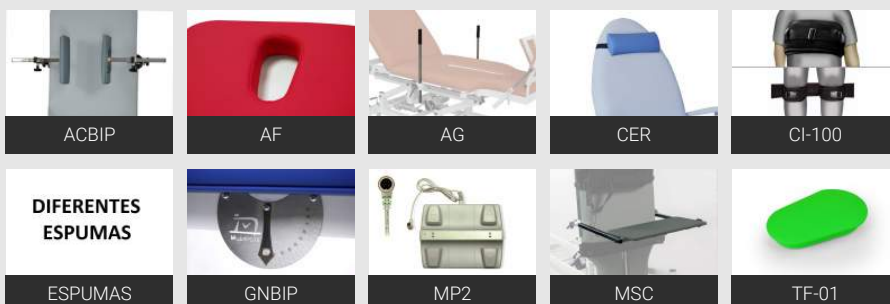
Child tilt table of 2 sections with motorised height and tilting regulation, adjustable angle dual footboards (positive and negative), adjustable backrest, lateral guides for harnesses, retractable wheels, etc.

- Height regulation by an electric motor with hand switch control
- Tilting by an electric motor with hand switch control
- Adjustable backrest by a zip system
- Adjustable angle dual footboards (positive and negative)
- Retractable wheel system by a single central pedal (the wheels are to move the scouch NOT to transport patients)
- Lateral guides
- Lifting capacity in an inclined plane: 140 kg
- Lifting capacity with height regulation: 180 kg
- Standard foam 5cm+1cm and density 30kg/m<sup>3</sup>
- Imitation leather: Permablok protection (antifungal, antibacterial and antimycotic)
- Structure made of steel tube F1 coated with an epoxy powder coating and oven-baked at 210°C
- The engines meet the European safety regulation.
- CE marking product. Made in Spain

Table de verticalisation pour pédiatrie en 2 plans avec réglage de la hauteur et de l'inclinaison motorisé, repose-pieds indépendants et réglables (pro/déclive), dossier réglable, guides latéraux pour faciliter le sanglage, roulettes escamotables, etc.

- Réglage de la hauteur par moteur électrique avec commande manuelle
- Verticalisation par moteur électrique avec commande manuelle
- Dossier réglable par système de crémaillère
- Repose-pieds indépendants et réglables (pro/déclive)
- Roulettes escamotables par commande centralisée (ces roulettes sont pour le déplacement de la table et PAS pour des patients)
- Guides latéraux
- Poids supporté sur un plan incliné: 140 kg
- Poids supporté avec réglage de la hauteur: 180 kg
- Mousse standard 5cm+1cm et densité 30kg/m<sup>3</sup>
- Similicuir: protection Permablok (antibactérienne, antimicrobienne et antimycosique)
- Châssis mécano soudé en acier. Finition: peinture poudre époxy cuite au four à 210°C
- Les moteurs se conforment aux normes de sécurité européennes
- Produit CE. Fabriqué en Espagne

### Extras opcionales / Optional extras / Options extras





## CE-2120-IPI

Pediatría / Paediatric / Pédiatrique  
Bipedestación / Tilt table / Verticalisation



Camilla de bipedestación/plano inclinado para pediatría de 2 secciones con verticalización motorizada, apoya pies independientes y regulables (proclive/declive), respaldo elevable, guías laterales para anclaje de las cinchas de sujeción y accesorios varios y ruedas escamoteables. Altura fija.

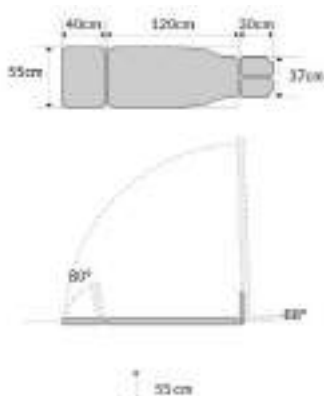
- Altura fija
- Verticalización mediante motor eléctrico con mando de mano
- Respaldo elevable/reclinable mediante cremallera
- Reposapiés independientes y regulables en proclive/declive
- Sistema de ruedas escamoteables mediante pedales (para facilitar la movilidad de la camilla, NO para el transporte de pacientes)
- Guías laterales
- Peso soportado en plano inclinado: 140 kg
- Espuma estándar 5cm+1cm y densidad 30kg/m<sup>3</sup>
- Polipiel: protección Permablok (antimicrobiana, antibacteriana y antimicótica)
- Estructura en tubo de acero recubierta de polvo epoxi y cocida en horno a 210°C
- El motor/motores cumplen con las normativas de seguridad europeas
- Producto CE. Fabricado en España

Child tilt table of 2 sections with motorised tilting regulation, adjustable angle dual footboards (positive and negative), adjustable backrest, lateral guides for harnesses, retractable wheels, etc. Fixed height.

- Fixed height
- Tilting by an electric motor with hand switch control
- Adjustable backrest by a zip system
- Adjustable angle dual footboards (positive and negative)
- Retractable wheel system by a single central pedal (the wheels are to move the scouch NOT to transport patients)
- Lateral guides
- Lifting capacity in an inclined plane: 140 kg
- Standard foam 5cm+1cm and density 30kg/m<sup>3</sup>
- Imitation leather: Permablok protection (antifungal, antibacterial and antimycotic)
- Structure made of steel tube F1 coated with an epoxy powder coating and oven-baked at 210°C
- The engines meet the European safety regulation.
- CE marking product. Made in Spain

Table de verticalisation pour pédiatrie en 2 plans avec réglage de l'inclinaison motorisé, repose-pieds indépendants et réglables (pro/déclive), dossier réglable, guides latéraux pour faciliter le sanglage, roulettes escamotables, etc. Hauteur fixe.

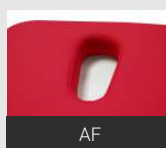
- Hauteur fixe
- Verticalisation par moteur électrique avec commande manuelle
- Dossier réglable par système de crémaillère
- Repose-pieds indépendants et réglables (pro/déclive)
- Roulettes escamotables par commande centralisée (ces roulettes sont pour le déplacement de la table et PAS pour des patients)
- Guides latéraux
- Poids supporté sur un plan incliné: 140 kg
- Mousse standard 5cm+1cm et densité 30kg/m<sup>3</sup>
- Similicuir: protection Permablok (antibactérienne, antimicrobienne et antimycosique)
- Châssis mécano soudé en acier. Finition: peinture poudre époxy cuite au four à 210°C
- Les moteurs se conforment aux normes de sécurité européennes
- Produit CE. Fabriqué en Espagne



### Extras opcionales / Optional extras / Options extras



ACBIP



AF



AG



CER



CI-100



DIFERENTES  
ESPUMAS

ESPUMAS



GNBIP



MP1



MSC



TF-01





## CE-2221-IPI

Pédiatrie / Paediatric / Pediatria  
Verticalisation / Tilt table / Bipedestación

Camilla de bipedestación/plano inclinado para pediatría de 2 secciones con regulación de altura y verticalización motorizadas, apoya pies independientes y regulables (proclive/declive), respaldo elevable, guías laterales para anclaje de las cinchas de sujeción y accesorios varios y ruedas escamoteables. Agarraderas, goniómetro y cinchas de sujeción incluidas.

- Regulación de altura mediante motor eléctrico con mando de mano
- Verticalización mediante motor eléctrico con mando de mano
- Respaldo elevable/reclinable mediante cremallera
- Reposapiés independientes y regulables en proclive/declive
- Sistema de ruedas escamoteables mediante pedales (para facilitar la movilidad de la camilla, NO para el transporte de pacientes)
- Agarraderas regulables en altura y deslizantes sobre guías
- Guías laterales
- Cinchas de sujeción (pectoral y piernas)
- Goniómetro
- Peso soportado en plano inclinado: 140 kg
- Peso soportado en regulación de altura 180 kg
- Espuma estándar 5cm+1cm y densidad 30kg/m<sup>3</sup>
- Polipiel: protección Permablok (antimicrobiana, antibacteriana y antimicótica)
- Estructura en tubo de acero recubierta de polvo epoxi y cocida en horno a 210°C
- El motor/motores cumplen con las normativas de seguridad europeas
- Producto CE. Fabricado en España

Child tilt table of 2 sections with motorised height and tilting regulation, adjustable angle dual footboards (positive and negative), adjustable backrest, lateral guides for harnesses, retractable wheels, etc. It also includes pommels, a goniometer and a set of harnesses.

- Height regulation by an electric motor with hand switch control
- Tilting by an electric motor with hand switch control
- Adjustable backrest by a zip system
- Adjustable angle dual footboards (positive and negative)
- Retractable wheel system by a single central pedal (the wheels are to move the scouch NOT to transport patients)
- Height adjustableommel supports sliding on guides
- Lateral guides
- Set of harnesses (chest and legs)
- Goniometer
- Lifting capacity in an inclined plane: 140 kg
- Lifting capacity with height regulation: 180 kg
- Standard foam 5cm+1cm and density 30kg/m<sup>3</sup>
- Imitation leather: Permablok protection (antifungal, antibacterial and antimycotic)
- Structure made of steel tube F1 coated with an epoxy powder coating and oven-baked at 210°C
- The engines meet the European safety regulation.
- CE marking product. Made in Spain

Table de verticalisation pour pédiatrie en 2 plans avec réglage de la hauteur et de l'inclinaison motorisé, repose-pieds indépendants et réglables (pro/déclive), dossier réglable, guides latéraux pour faciliter le sanglage, roulettes escamotables, etc. Poignées, goniomètre et sangles compris.

- Réglage de la hauteur par moteur électrique avec commande manuelle
- Verticalisation par moteur électrique avec commande manuelle
- Dossier réglable par système de crémaillère
- Repose-pieds indépendants et réglables (pro/déclive)
- Roulettes escamotables par commande centralisée (ces roulettes sont pour le déplacement de la table et PAS pour des patients)
- Poignées de maintien réglables en hauteur et glissants sur des guides
- Guides latéraux
- Sangles de fixation (poitrine et jambes)
- Goniomètre
- Poids supporté sur un plan incliné: 140 kg
- Poids supporté avec réglage de la hauteur: 180 kg
- Mousse standard 5cm+1cm et densité 30kg/m<sup>3</sup>
- Similicuir: protection Permablok (antibactérienne, antimicrobienne et antimycosique)
- Châssis mécano soudé en acier. Finition: peinture poudre époxy cuite au four à 210°C
- Les moteurs se conforment aux normes de sécurité européennes
- Produit CE. Fabriqué en Espagne

### Extras opcionales / Optional extras / Options extras



ACBIP



AF



CER



DIFERENTES  
ESPUMAS

ESPUMAS



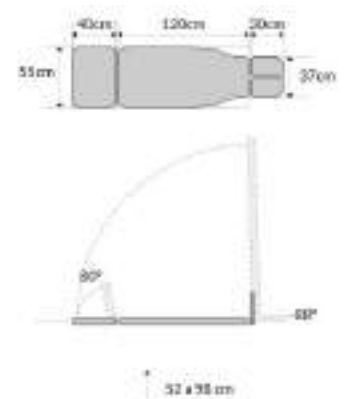
MP2

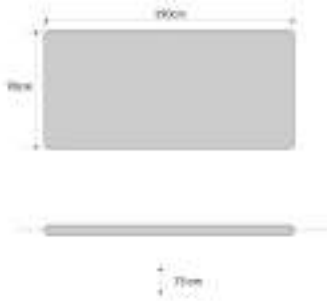


MSC



TF-01





## CF-XXL

Otros / Others / Autres

Camilla fija 1 sección especial para obesos.

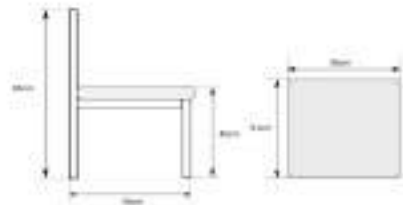
- Altura fija
- Peso soportado: más de 300 kg
- Espuma estándar 5cm+1cm y densidad 30kg/m<sup>3</sup>
- Polipiel: protección Permablok (antimicrobiana, antibacteriana y antimicótica)
- Estructura en tubo de acero recubierta de polvo epoxi y cocida en horno a 210°C
- Producto CE. Fabricado en España

Fixed height bariatric couch of 1 special section.

- Fixed height
- Lifting capacity: more than 300 kg
- Standard foam 5cm+1cm and density 30kg/m<sup>3</sup>
- Imitation leather: Permablok protection (antifungal, antibacterial and antimycotic)
- Structure made of steel tube F1 coated with an epoxy powder coating and oven-baked at 210°C
- CE marking product. Made in Spain

Table bariatrique en 1 plan spécial à hauteur fixe.

- Hauteur fixe
- Poids supporté: plus de 300 kg
- Mousse standard 5cm+1cm et densité 30kg/m<sup>3</sup>
- Similicuir: protection Permablok (antibactérienne, antimicrobienne et antimycosique)
- Châssis mécano soudé en acier. Finition: peinture poudre époxy cuite au four à 210°C
- Produit CE. Fabriqué en Espagne



## SF-XXL

Otros / Others / Autres

Silla confidente especial para obesos.

- Altura fija
- Peso soportado: más de 300 kg
- Espuma estándar 5cm+1cm y densidad 30kg/m<sup>3</sup>
- Polipiel: protección Permablok (antimicrobiana, antibacteriana y antimicótica)
- Estructura en tubo de acero recubierta de polvo epoxi y cocida en horno a 210°C
- Producto CE. Fabricado en España

Special visitor chair for overweight patients.

- Fixed height
- Lifting capacity: more than 300 kg
- Standard foam 5cm+1cm and density 30kg/m<sup>3</sup>
- Imitation leather: Permablok protection (antifungal, antibacterial and antimycotic)
- Structure made of steel tube F1 coated with an epoxy powder coating and oven-baked at 210°C
- CE marking product. Made in Spain

Chaise spécialement conçue pour les patients en surpoids.

- Hauteur fixe
- Poids supporté: plus de 300 kg
- Mousse standard 5cm+1cm et densité 30kg/m<sup>3</sup>
- Similicuir: protection Permablok (antibactérienne, antimicrobienne et antimycosique)
- Châssis mécano soudé en acier. Finition: peinture poudre époxy cuite au four à 210°C
- Produit CE. Fabriqué en Espagne



## CTH-0120

Autres / Others / Otros

Carro de traslado hidráulico de 2 secciones, con barandillas, portasueros, portabombonas, empujadores desmontables y abatibles (en cabezal y piecera) y ruedas de transporte de 125 mm Ø.

- Regulación de altura mediante motor hidráulico
- Subida recta sin desplazamiento lateral
- Respaldo elevable/reclinable mediante palancas
- Respaldo con orificio facial
- Tapón facial
- Ruedas de transporte
- Ruedas de Ø 125 mm (1 con freno direccional, 1 sin freno y 2 con freno total)
- Barandillas abatibles (tipo libro)
- Empujadores en cabezal y piecera desmontables y abatibles
- Porta sueros
- Portabombonas
- Peso soportado: 180 kg
- Espuma estándar 5cm+1cm y densidad 30kg/m<sup>3</sup>
- Polipiel: protección Permablok (antimicrobiana, antibacteriana y antimicótica)
- Estructura en tubo de acero recubierta de polvo epoxi y cocida en horno a 210°C
- El motor/motores cumplen con las normativas de seguridad europeas
- Producto CE. Fabricado en España

Hydraulic transport trolley of 2 sections with side support rails, IV pole, an oxygen cylinder storage, push and pull detachable transport handles (on the headrest and the footrest) and wheels of 125 mm Ø.

- Height regulation by a hydraulic motor
- Vertical elevation without horizontal movements
- Adjustable backrest by lever system
- Backrest with breathing hole
- Breathing hole plug
- Transport wheels
- Wheels of Ø 125 mm (1 with directional breaks, 1 without breaks and 2 with full stop)
- Fold-down side support rails
- Detachable and fold-down handles on the headrest and the footrest
- IV Pole
- Oxygen cylinder storage
- Lifting capacity: 180 kg
- Standard foam 5cm+1cm and density 30kg/m<sup>3</sup>
- Imitation leather: Permablok protection (antifungal, antibacterial and antimycotic)
- Structure made of steel tube F1 coated with an epoxy powder coating and oven-baked at 210°C
- The engines meet the European safety regulation.
- CE marking product. Made in Spain

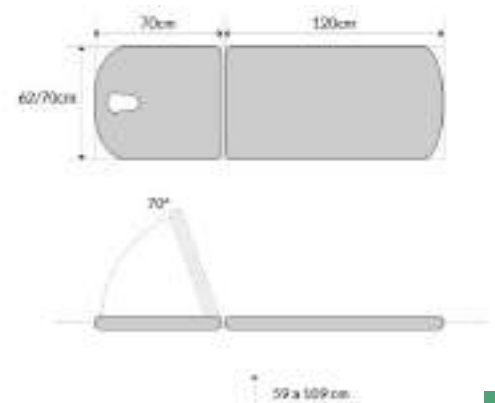
Brancard hydraulique en 2 plans avec barrières, porte-sérum, support pour bouteilles d'oxygène, anses amovibles pour faciliter le maniement (sur la tête et le repose-pieds) et roulettes de 125 mm Ø.

- Réglage de la hauteur par moteur hydraulique
- Montée à la verticale sans déplacement latéral
- Dossier réglable par leviers
- Dossier avec trou visage
- Bouchon facial
- Roulettes de transport
- Roulettes de Ø 125 mm (1 avec freins directionnels, 1 sans freins et 2 avec arrêt complet)
- Barrières repliables
- Anses amovibles et repliables sur la tête et le repose-pieds
- Porte-sérum
- Porte-bouteilles d'oxygène
- Poids supporté: 180 kg
- Mousse standard 5cm+1cm et densité 30kg/m<sup>3</sup>
- Similicuir: protection Permablok (antibactérienne, antimicrobienne et antimycosique)
- Châssis mécano soudé en acier. Finition: peinture poudre époxy cuite au four à 210°C
- Les moteurs se conforment aux normes de sécurité européennes
- Produit CE. Fabriqué en Espagne

Extras opcionales / Optional extras / Options extras

## DIFERENTES ESPUMAS

ESPUMAS





ACBIP

Apoyacabezas bipedestación  
Headrest for standing couches  
Repose-tête pour tables de verticalisation



AF

Agujero facial  
Breathing hole  
Trou visage



AG

Agarraderas bipedestación  
Tilt pommel supports  
Poignées de maintien pour la verticalisation



BAT \*

Brazos apoyo al terapeuta (2 unidades)  
Arm for supporting the therapist (2 units)  
Bras de soutien pour le thérapeute (2 unités)



BD \*\*

Barandillas  
Side support rails  
Barrières de sécurité



CER

Cojín ergonómico para respaldo sillones  
Ergonomic cushion for the backrest  
Coussin ergonomique pour le dossier



CI-100

Cinchas sujeción (pectoral y piernas)  
Set of harnesses (chest and legs)  
Sangles de fixation (poitrine et jambes)



CY

Cable Y (para dos mandos a la vez)  
Y wire (for two remote controls simultaneously)  
Câble Y (pour deux commandes simultanément)

## DIFERENTES ESPUMAS



ESPUMAS

ESPUMAS  
FOAMS  
MOUSSES



GNART \*

Goniómetro articulaciones  
Joint goniometer  
Goniomètre pour les articulations



GNBIP

Goniómetro bipedestación  
Tilt goniometer  
Goniomètre pour la verticalisation

GUILAT1

Guías laterales 1  
Lateral guides 1  
Guides latéraux 1



MC

Mesa carrito  
Trolley  
Table chariot



MP1

Mando de pie 1 motor  
1 motor foot switch  
Commande au pied 1 moteur



MP2

Mando de pie 2 motores  
2 motors foot switch  
Commande au pied 2 moteurs



MP2S

Mando de pie 2 motores simultáneos  
Foot control for 2 simultaneous motors  
Commande au pied 2 moteurs simultanés.



MSC

Mesa para camilla  
Worktable  
Tablette de travail



PERG7

Periférico Gama 7  
Perimeter foot switch Range 7  
Périphérique Gamme 7



PGOT \*\*

Palo de gotero  
IV Pole  
Tige à perfusion



PGOTF

Palo de gotero con base fija  
IV pole with fixed base  
Tige pour perfusion avec base fixe



**PGOTR**

Palo de gotero con ruedas  
IV pole with wheels  
Tige pour perfusion avec roulettes



**PLD1**

Peldaño 1  
Step 1  
Marche 1



**PT**

Portarrollos  
Paper roll holder  
Porte-rouleaux



**PTP**

Portarrollos con pie  
Paper roll holder with feet  
Porte-rouleaux avec pieds



**RAA \*\***

Reposabrazos regulable en altura y apertura  
Adjustable height and angle armrest  
Accoudoir réglable en hauteur et en ouverture



**RE \***

Rulo enyesado  
Plastering roll  
Rouleau plâtré



**REX \*\***

Reposabrazos extracción (tapizado acanalado)  
Phlebotomy armrests (fluted upholstery)  
Accoudoirs pour l'extraction de sang (tapisserie ondulé)



**REXF**

Reposabrazos extracción con base fija  
Phlebotomy armrests with a fixed base  
Accoudoirs pour l'extraction du sang avec base fixe



**REXFR**

Reposabrazos extracción con rótula y base fija  
Phlebotomy armrests with a fixed base  
Accoudoirs pour l'extraction du sang avec base fixe



**REXR**

Reposabrazos extracción con ruedas  
Phlebotomy armrests with wheels  
Accoudoirs pour l'extraction du sang avec roulettes



**REXRR**

Reposabrazos extracción con rótula y ruedas  
Swivel phlebotomy armrests with wheels  
Accoudoirs pour l'extraction du sang articulés avec roulettes



**RP \*\***

Reposabrazos plano tapizado  
Flat upholstered armrest  
Accoudoir plat tapissé



**ST**

Soporte tablet  
Tablet support  
Support tablette



**TF-01**

Tapón facial  
Breathing hole plug  
Bouchon facial

(\*) Necesita guías laterales / Side guides are needed / Des guides latéraux sont nécessaires

(\*\*) Necesita guías laterales o soportes / Side guides or supports are needed / Des guides latéraux ou des supports sont nécessaires

### Espumas / Foam / Mousse

<b>E30/5</b>	5cm 30kg/m <sup>3</sup>	<b>E60/3</b>	3cm 60kg/m <sup>3</sup>
<b>E30/3+2V</b>	3cm 30kg/m <sup>3</sup> + 2cm visco	<b>E60/5</b>	5cm 60kg/m <sup>3</sup>
<b>E30/5+2V</b>	5cm 30kg/m <sup>3</sup> + 2cm visco	<b>E60/3+30/2</b>	3cm 60kg/m <sup>3</sup> + 2cm 30kg/m <sup>3</sup>
<b>E30/4+4V</b>	4cm 30kg/m <sup>3</sup> + 4cm visco	<b>E60/2+30/5+4V</b>	2cm 60kg/m <sup>3</sup> + 5cm 30kg/m <sup>3</sup> + 4cm visco
<b>E30/5+4V</b>	5cm 30kg/m <sup>3</sup> + 4cm visco	<b>E150/3</b>	3cm 150kg/m <sup>3</sup>
		<b>E150/5</b>	5cm 150kg/m <sup>3</sup>



T-310



T-320



T-RETRO



T-311

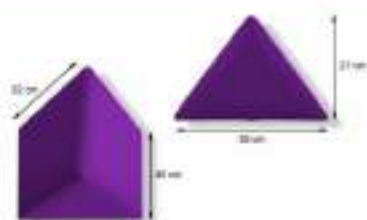


T-321

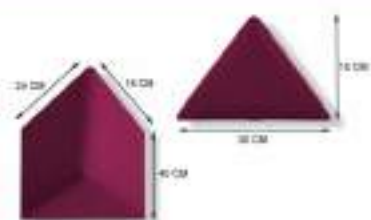


T-PONY

Cojines / Cushions / Coussins



CO-01



CO-02



CO-03



CO-04



CO-05



CO-06



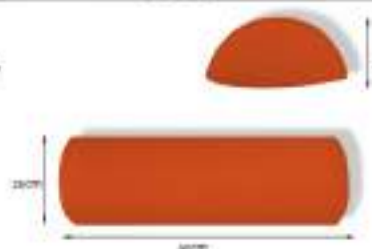
CO-07



CO-08



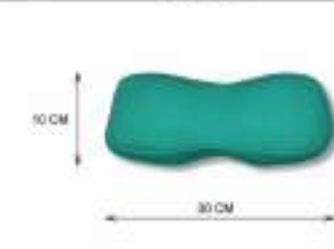
CO-09



CO-10



CO-11



CO-12



Stock: 01, 02, 03, 04, 07, 09, 11, 16, 20, 21, 23, 28, 30, 34, 41, 43, 44.

El resto de colores tienen un incremento en el precio y el plazo de entrega.

All other colors have an increase in price and delivery time.

Toutes les autres couleurs ont une augmentation dans le prix et le délai de livraison.